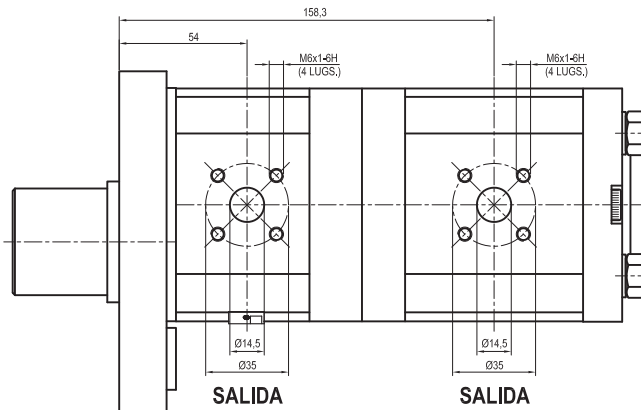
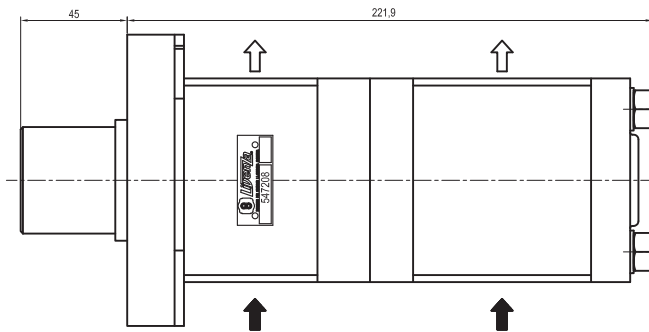
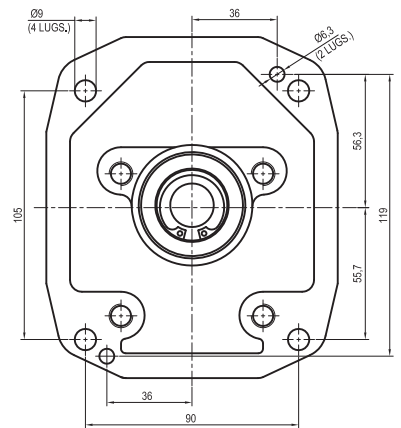
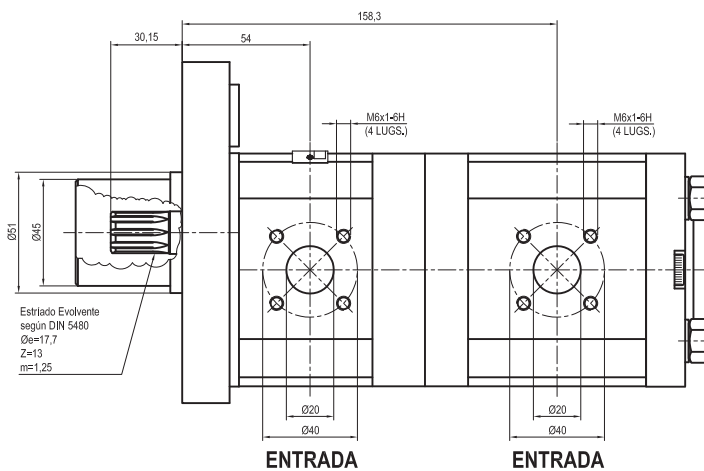
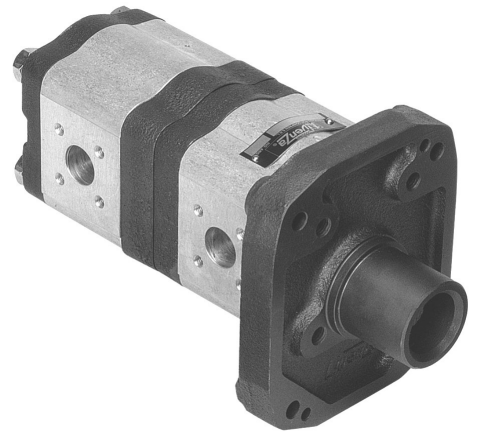


| Código Livenza: 5.0220.0547208 | | | | | |
|--|------------------|---|---------------------|--|--------------------|
| Descripción: BOI 11 E5.P.A42/22,5 A2.L1 | | | | | |
| Código O.E.M.: 8016610012 | | | | | |
| Aplicación: VALTRA-VALMET : Tractor 880 (4x4 EL) / 980EI / 880 (4x2 148) Tractor 1780 | | | | | |
| Función | Sentido de Giro | Desplaz. Teórico cm ³ /rev. (in ³ /rev.) | | Caudal l/min. a 2000 RPM (GPM a 1800 RPM) | |
| | | Bomba I | Bomba II | Bomba I | Bomba II |
| Bomba Principal | Izquierdo | 11 (0.671) | 22,5 (1.373) | 22 (5.231) | 45 (10.699) |



Medidas: **Expresadas en mm.**
 Aceite de trabajo: **Aceite con aditivo o aceite para motores.**
 Filtración recomendada: **25 - 30 µm (porosidad media).**
 Temperatura de aceite: **Hasta 80 °C.**

Viscosidad permitida: **12 a 800 mm²/s.**
 Viscosidad recomendada: **20 a 100 mm²/s.**
 Viscosidad máxima en la partida o arranque (permitida): **2000 mm²/s.**
 Temperatura ambiente: **Desde -15 °C hasta 60 °C.**

Presión mínima de entrada a bomba: **0.7 BAR (Absoluta).**
 Presión máxima de entrada a bomba: **2 BAR (Relativa).**
 Posición de montaje: **Arbitraria.**
 Sentido de giro: **En el sentido indicado.**