

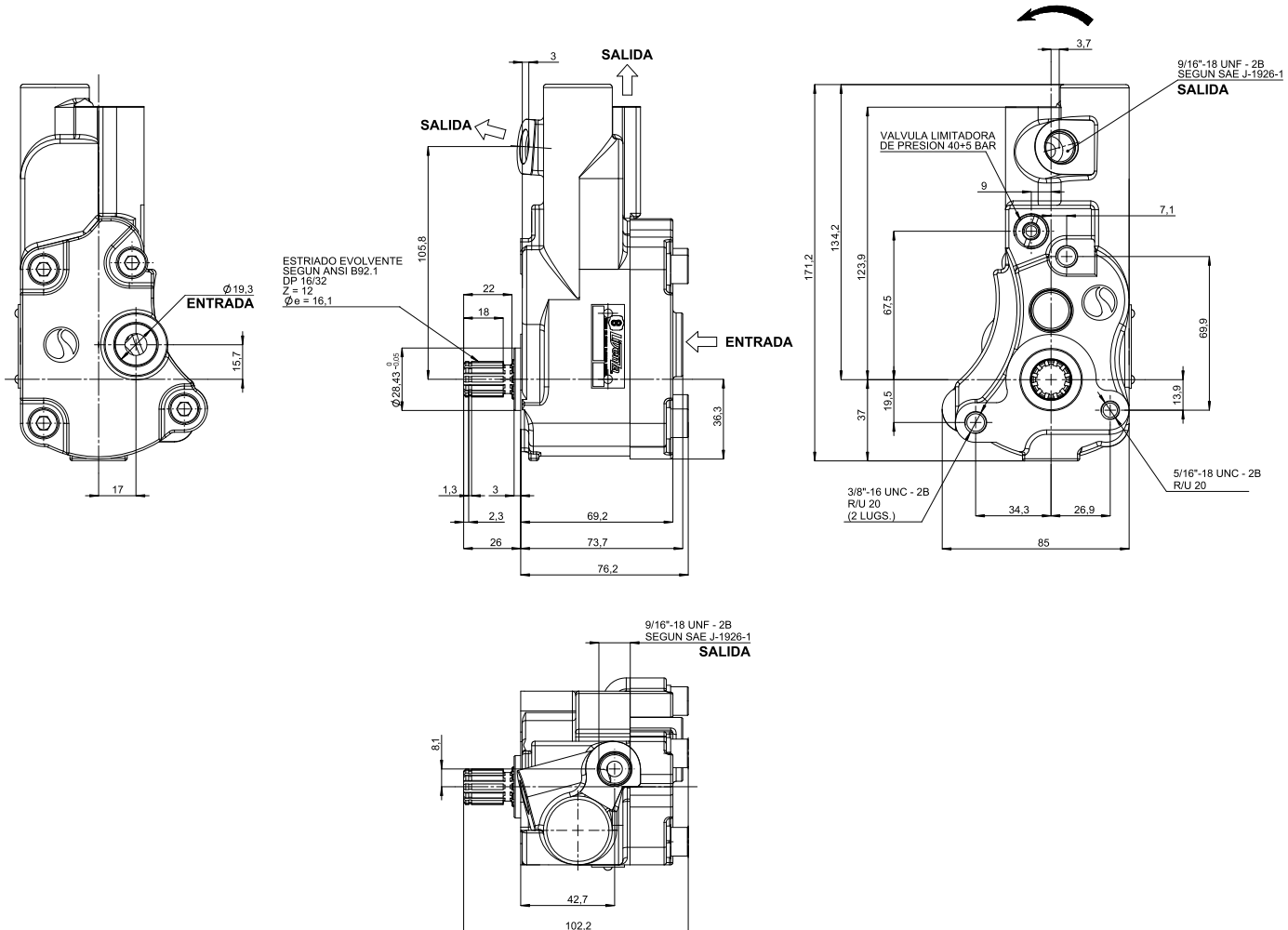
Código Livenza: **5.1302.0565024**

Descripción: **Bomba Aplicación MF A-009 (Bomba Simple de 7 cm<sup>3</sup>/rev.)**

Código O.E.M.: **886821M94 - 886821M93 - 513329M - 188548M**

Aplicación: **MASSEY FERGUSON: Tractor 133 / 133N / 135 / 135N / 135NA / 140 / 140N / 145 / 148 / 152 / 152VS / 155 / 158 / 158S / 165 / 168 / 175 / 178 / 185 / 188 / 235 / 240 / 245 / 250 / 255 / 260 / 265 / 275 / 285 / 290 / 550 / 560 / 565 / 575 / 590 / 595 / 595MKII / 675 / 690 / 1080 / 1200 / 1250**

Función	Sentido de Giro	Desplaz. Teórico cm <sup>3</sup> /rev. (in <sup>3</sup> /rev.)		Caudal l/min. a 2000 RPM (GPM a 1800 RPM)	
		Bomba I	Bomba II	Bomba I	Bomba II
<b>Bomba de Transmisión</b>	<b>Izquierdo</b>	<b>7 (0.427)</b>	<b>-</b>	<b>14 (3.329)</b>	<b>-</b>



Medidas: **Expresadas en mm.**  
 Aceite de trabajo: **Aceite con aditivo o aceite para motores.**  
 Filtración recomendada: **25 - 30  $\mu$ m (porosidad media).**  
 Temperatura de aceite: **Hasta 80 °C.**

Viscosidad permitida: **12 a 800 mm<sup>2</sup>/s.**  
 Viscosidad recomendada: **20 a 100 mm<sup>2</sup>/s.**  
 Viscosidad máxima en la partida o arranque (permitida): **2000 mm<sup>2</sup>/s.**  
 Temperatura ambiente: **Desde -15 °C hasta 60 °C.**

Presión mínima de entrada a bomba: **0.7 BAR (Absoluta).**  
 Presión máxima de entrada a bomba: **2 BAR (Relativa).**  
 Posición de montaje: **Arbitraria.**  
 Sentido de giro: **En el sentido indicado.**