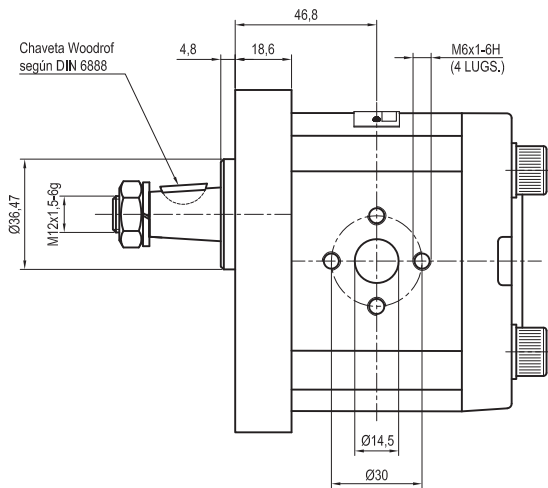
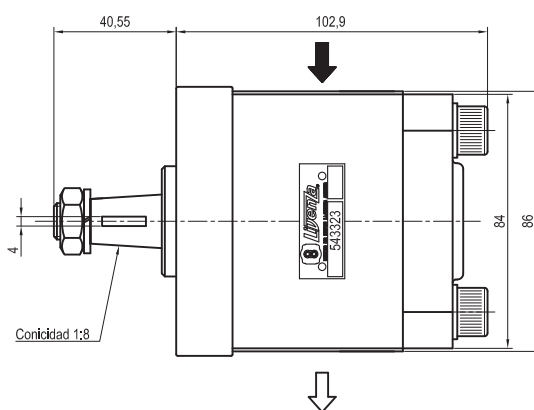
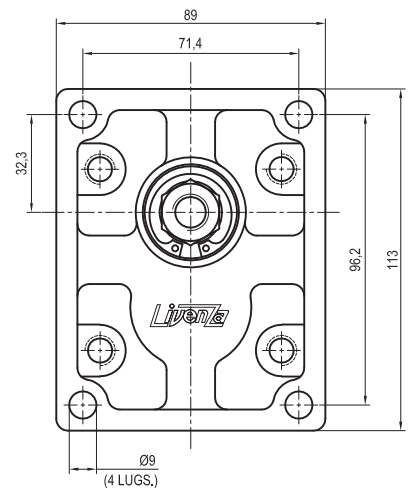


Código Livenza: 5.0206.0543323					
Descripción: BOD 11 B14.B14.B12.L					
Código O.E.M.: 5179724					
Aplicación: FIAT: Tractor 640 / 640 DT / 1000 / 1000 DT / 1000 Súper Tractor 1000 DT Súper / 1300 / 1300 DT / 1300 Súper Tractor 1300 DT Súper / 580 / 580 DT / 680 / 680 DT / 780 Tractor 780 DT / 880 / 880 DT / 45-66 / 45-66 DT					
Función	Sentido de Giro	Desplaz. Teórico cm ³ /rev. (in ³ /rev.)		Caudal l/min. a 2000 RPM (GPM a 1800 RPM)	
		Bomba I	Bomba II	Bomba I	Bomba II
Bomba Sistema Externo	Derecho	11 (0.671)	-	22 (5.231)	-



SALIDA



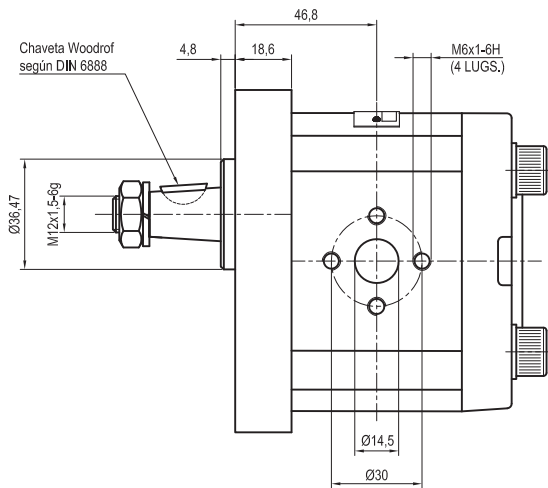
ENTRADA

Medidas: **Expresadas en mm.**
 Aceite de trabajo: **Aceite con aditivo o aceite para motores.**
 Filtración recomendada: **25 - 30 µm (porosidad media).**
 Temperatura de aceite: **Hasta 80 °C.**

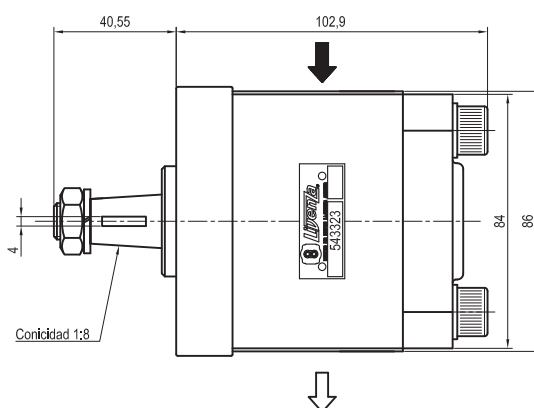
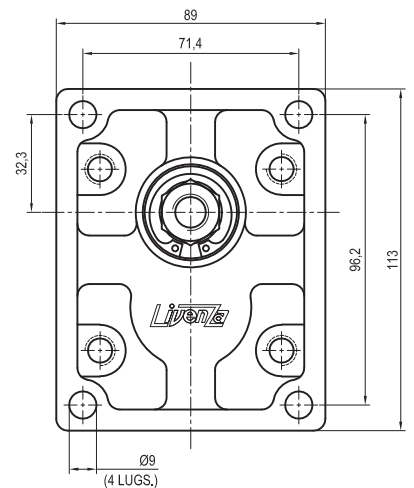
Viscosidad permitida: **12 a 800 mm²/s.**
 Viscosidad recomendada: **20 a 100 mm²/s.**
 Viscosidad máxima en la partida o arranque (permitida): **2000 mm²/s.**
 Temperatura ambiente: **Desde -15 °C hasta 60 °C.**

Presión mínima de entrada a bomba: **0.7 BAR (Absoluta).**
 Presión máxima de entrada a bomba: **2 BAR (Relativa).**
 Posición de montaje: **Arbitraria.**
 Sentido de giro: **En el sentido indicado.**

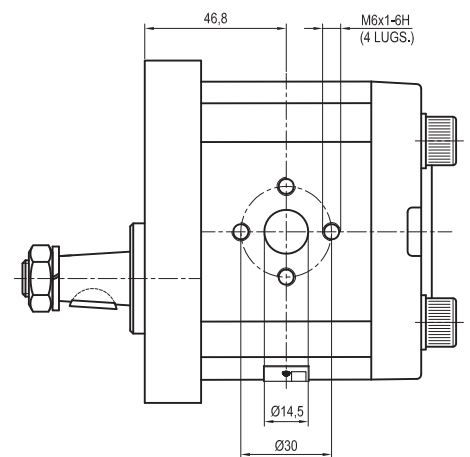
Código Livenza: 5.0206.0543323					
Descripción: BOD 11 B14.B14.B12.L					
Código O.E.M.: 3539857 M91					
Aplicación: MASSEY FERGUSON: Tractor 174 / 194 / 274 / 274-4 / 274SK Tractor 294S / 353 / 363 / 373 / 377 / 383 / 387 / 393 / 397					
Función	Sentido de Giro	Desplaz. Teórico cm ³ /rev. (in ³ /rev.)		Caudal l/min. a 2000 RPM (GPM a 1800 RPM)	
		Bomba I	Bomba II	Bomba I	Bomba II
Bomba Sistema Externo	Derecho	11 (0.671)	-	22 (5.231)	-



SALIDA



ENTRADA



Medidas: **Expresadas en mm.**
 Aceite de trabajo: **Aceite con aditivo o aceite para motores.**
 Filtración recomendada: **25 - 30 µm (porosidad media).**
 Temperatura de aceite: **Hasta 80 °C.**

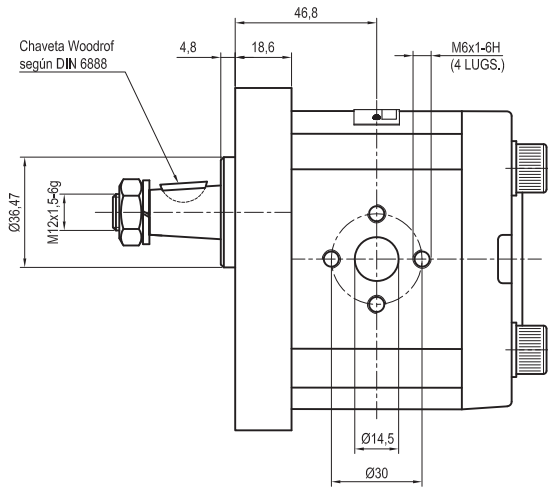
Viscosidad permitida: **12 a 800 mm²/s.**
 Viscosidad recomendada: **20 a 100 mm²/s.**
 Viscosidad máxima en la partida o arranque (permitida): **2000 mm²/s.**
 Temperatura ambiente: **Desde -15 °C hasta 60 °C.**

Presión mínima de entrada a bomba: **0.7 BAR (Absoluta).**
 Presión máxima de entrada a bomba: **2 BAR (Relativa).**
 Posición de montaje: **Arbitraria.**
 Sentido de giro: **En el sentido indicado.**

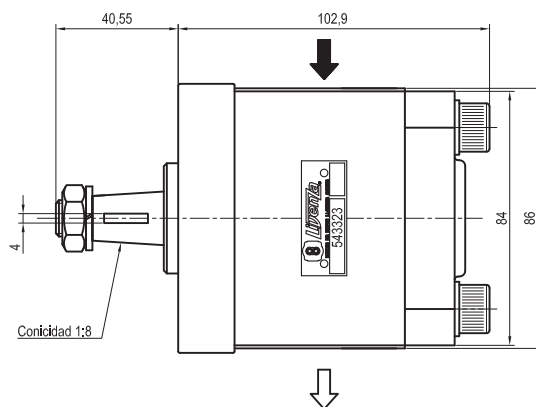
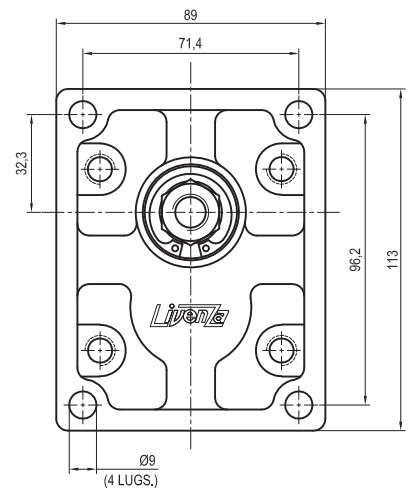
Código Livenza:	5.0206.0543323
Descripción:	BOD 11 B14.B14.B12.L
Código O.E.M.:	1825212 M91 3539857 M91
Aplicación:	LANDINI: Tractor 373 / 377 / 383 / 387 / 393 / 397 / 6500 / 7500 Tractor 7800 / 6550 / 7550 / 8550 / 6830 / 7830 / 8830 / 8500



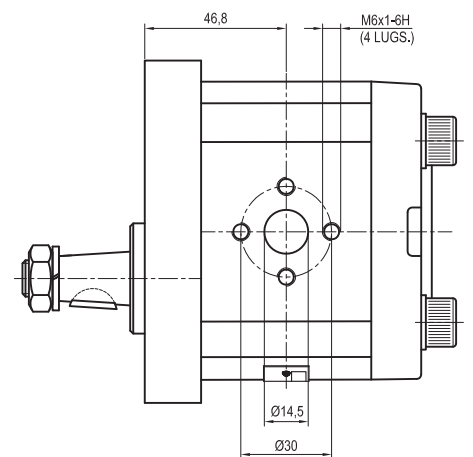
Función	Sentido de Giro	Desplaz. Teórico cm ³ /rev. (in ³ /rev.)		Caudal l/min. a 2000 RPM (GPM a 1800 RPM)	
		Bomba I	Bomba II	Bomba I	Bomba II
Bomba de Dirección	Derecho	11 (0.671)	-	22 (5.231)	-



SALIDA



ENTRADA

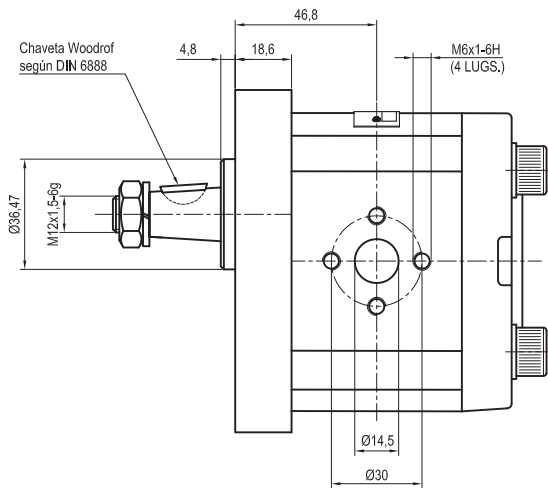


Medidas: **Expresadas en mm.**
 Aceite de trabajo: **Aceite con aditivo o aceite para motores.**
 Filtración recomendada: **25 - 30 µm (porosidad media).**
 Temperatura de aceite: **Hasta 80 °C.**

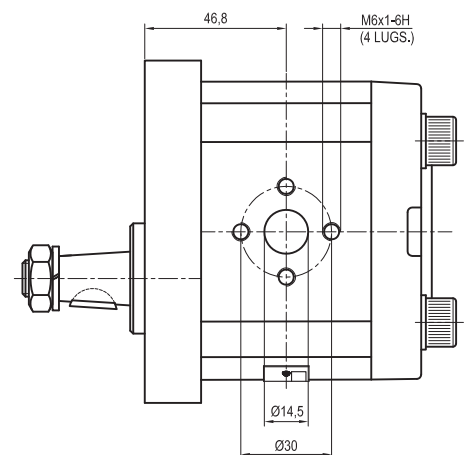
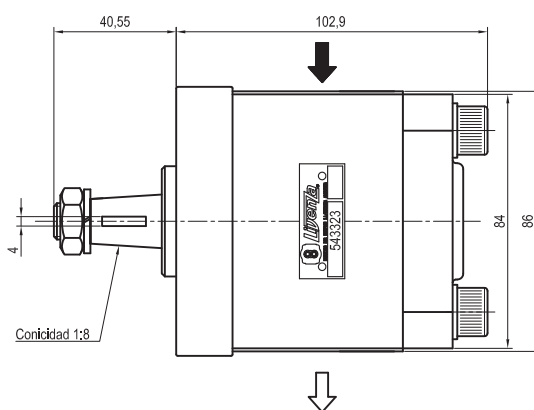
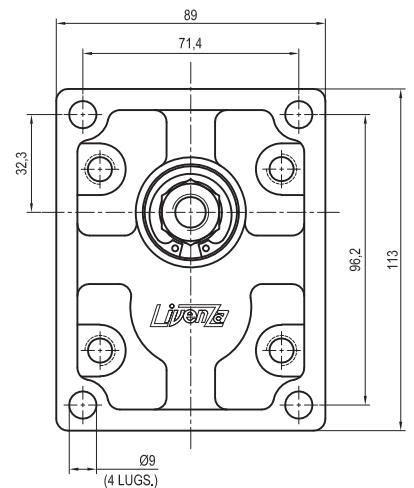
Viscosidad permitida: **12 a 800 mm²/s.**
 Viscosidad recomendada: **20 a 100 mm²/s.**
 Viscosidad máxima en la partida o arranque (permitida): **2000 mm²/s.**
 Temperatura ambiente: **Desde -15 °C hasta 60 °C.**

Presión mínima de entrada a bomba: **0.7 BAR (Absoluta).**
 Presión máxima de entrada a bomba: **2 BAR (Relativa).**
 Posición de montaje: **Arbitraria.**
 Sentido de giro: **En el sentido indicado.**

Código Livenza: 5.0206.0543323					
Descripción: BOD 11 B14.B14.B12.L					
Código O.E.M.: 5179724					
Aplicación: FORD - NEW HOLLAND: Tractor 3435 / 3935 / 4135					
Función	Sentido de Giro	Desplaz. Teórico cm ³ /rev. (in ³ /rev.)		Caudal l/min. a 2000 RPM (GPM a 1800 RPM)	
		Bomba I	Bomba II	Bomba I	Bomba II
Bomba Sistema Externo	Derecho	11 (0.671)	-	22 (5.231)	-



SALIDA



ENTRADA

Medidas: **Expresadas en mm.**
 Aceite de trabajo: **Aceite con aditivo o aceite para motores.**
 Filtración recomendada: **25 - 30 µm (porosidad media).**
 Temperatura de aceite: **Hasta 80 °C.**

Viscosidad permitida: **12 a 800 mm²/s.**
 Viscosidad recomendada: **20 a 100 mm²/s.**
 Viscosidad máxima en la partida o arranque (permitida): **2000 mm²/s.**
 Temperatura ambiente: **Desde -15 °C hasta 60 °C.**

Presión mínima de entrada a bomba: **0.7 BAR (Absoluta).**
 Presión máxima de entrada a bomba: **2 BAR (Relativa).**
 Posición de montaje: **Arbitraria.**
 Sentido de giro: **En el sentido indicado.**