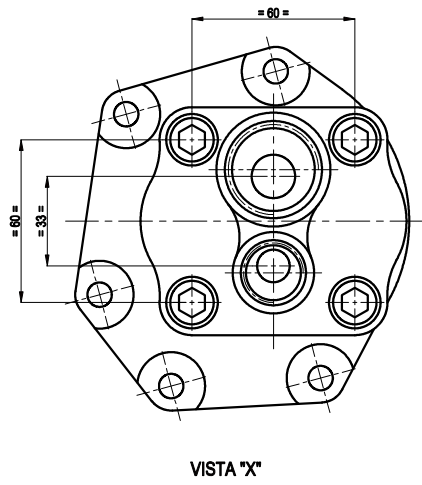
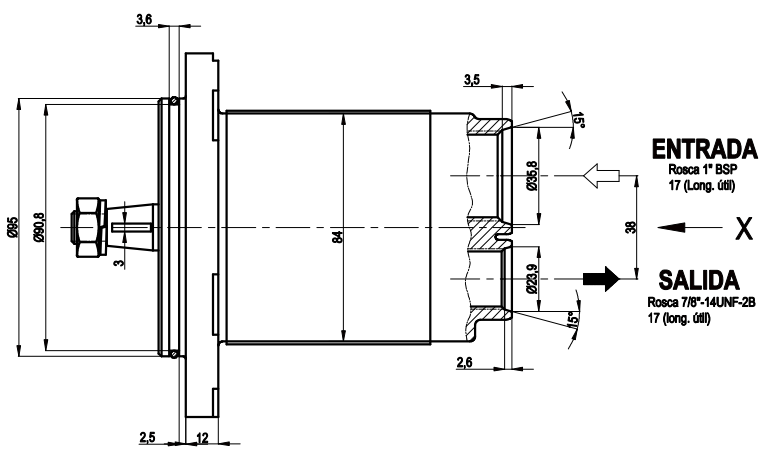
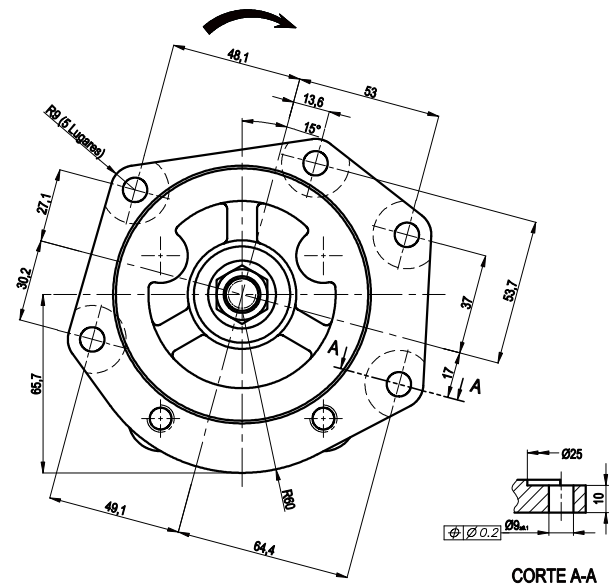
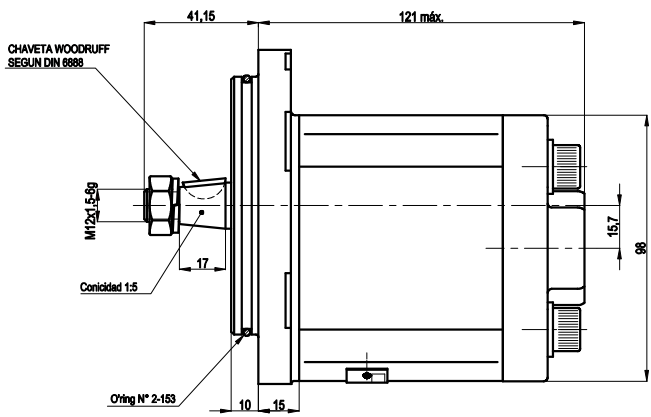
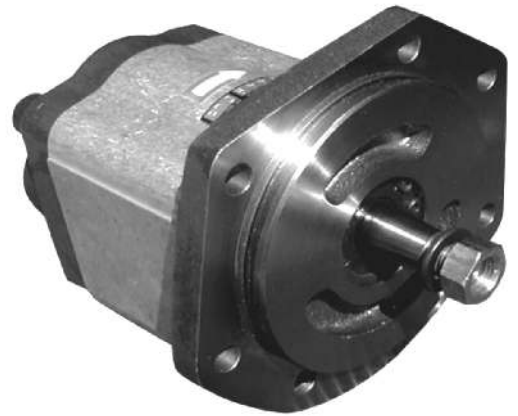


Código Livenza: 5.0210.0542449					
Descripción: BOD 22,5 B2.C26.G.G6					
Código O.E.M.: 041683 T1 - 041682 T1					
Aplicación: MASSEY FERGUSON: Tractor 297 E04 / 299 E04 / 630 / 650 / 298-4					
Función	Sentido de Giro	Desplaz. Teórico cm ³ /rev. (in ³ /rev.)		Caudal l/min. a 2000 RPM (GPM a 1800 RPM)	
BOMBA DE DIRECCION, LEVANTE Y CONTROL REMOTO	Derecha	Bomba I	Bomba II	Bomba I	Bomba II
		22,5 (1,373)	-	45 (10,669)	-



Medidas: **Expresadas en mm.**
 Aceite de trabajo: **Aceite con aditivo o aceite para motores.**
 Filtración recomendada: **25 - 30 µm (porosidad media).**
 Temperatura de aceite: **Hasta 80 °C.**

Viscosidad permitida: **12 a 800 mm²/s.**
 Viscosidad recomendada: **20 a 100 mm²/s.**
 Viscosidad máxima en la partida o arranque (permitida): **2000 mm²/s.**
 Temperatura ambiente: **Desde -15 °C hasta 60 °C.**

Presión mínima de entrada a bomba: **0.7 BAR (Absoluta).**
 Presión máxima de entrada a bomba: **2 BAR (Relativa).**
 Posición de montaje: **Arbitraria.**
 Sentido de giro: **En el sentido indicado.**