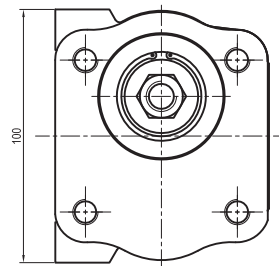
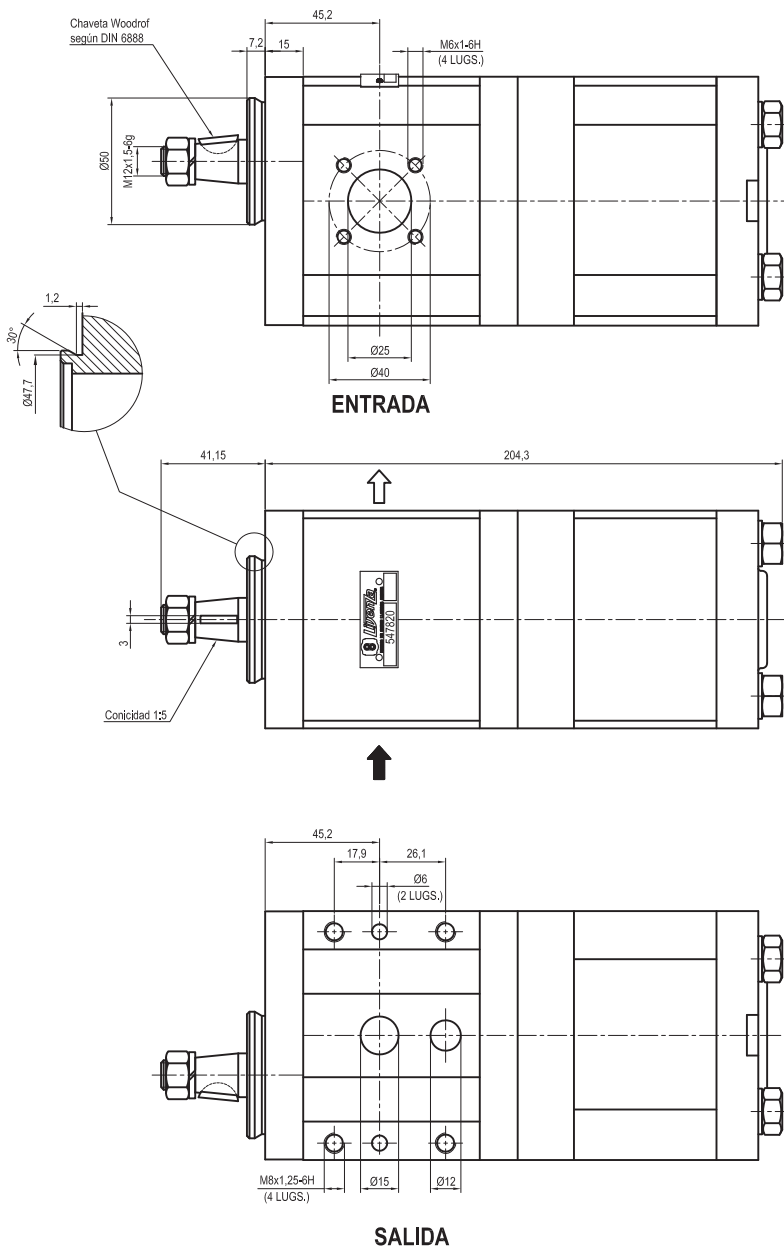


Código Livenza: 5.1302.0547820					
Descripción: BOMBA APLICACION MF A-013					
Código O.E.M.: 3382280 M91					
Aplicación: MASSEY FERGUSON: Tractor 3050 / 3060 / 3065 / 3070 / 3075 Tractor 3080 / 3085 / 3090 / 3095 / 3115 / 3120 / 3120T / 3125 Tractor 3140 / 6110 / 6120 / 6130 / 6140 / 6150 / 6160 / 6170 Tractor 6180 / 6190 / 6235 / 6245 / 6255 / 6260 / 6265 / 6270					
Función	Sentido de Giro	Desplaz. Teórico cm ³ /rev. (in ³ /rev.)		Caudal l/min. a 2000 RPM (GPM a 1800 RPM)	
		Bomba I	Bomba II	Bomba I	Bomba II
Bomba de Dirección y Levante	Izquierdo				
		19 (1.159)	11 (0.671)	38 (9.035)	22 (5.231)

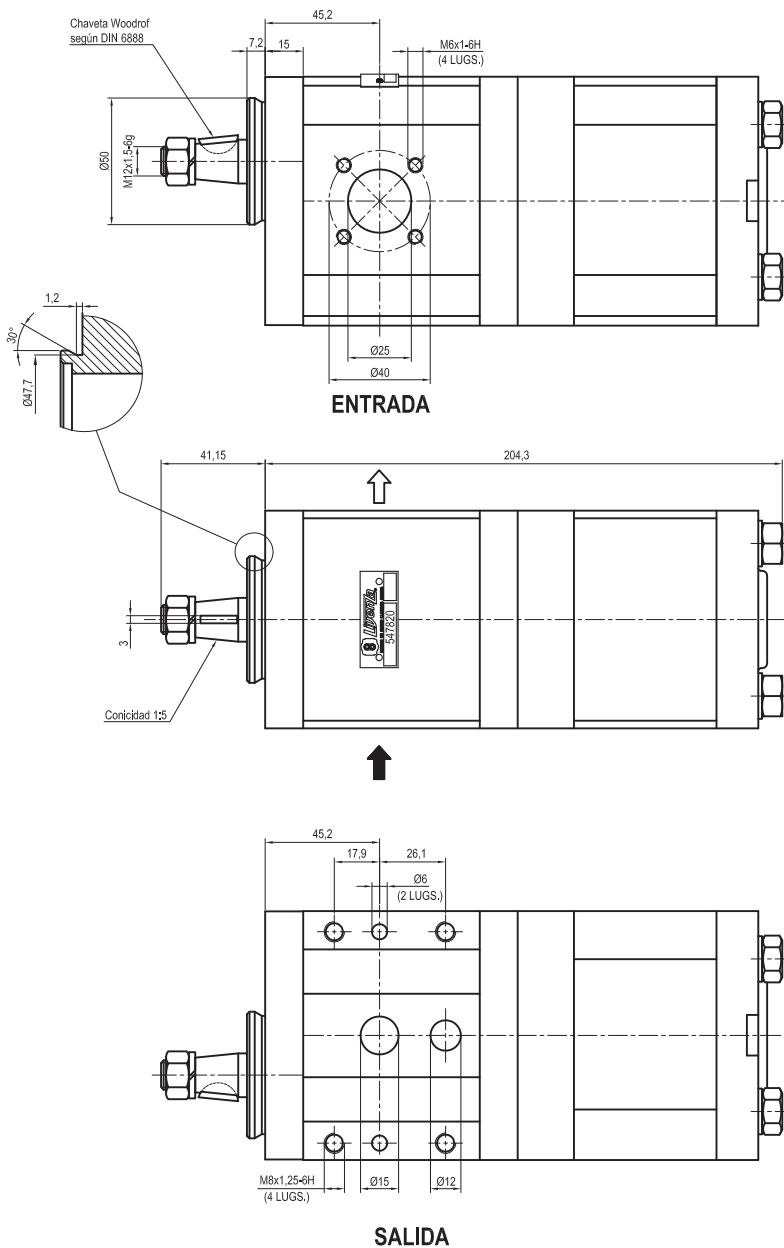


Medidas: **Expresadas en mm.**
 Aceite de trabajo: **Aceite con aditivo o aceite para motores.**
 Filtración recomendada: **25 - 30 µm (porosidad media).**
 Temperatura de aceite: **Hasta 80 °C.**

Viscosidad permitida: **12 a 800 mm²/s.**
 Viscosidad recomendada: **20 a 100 mm²/s.**
 Viscosidad máxima en la partida o arranque (permitida): **2000 mm²/s.**
 Temperatura ambiente: **Desde -15 °C hasta 60 °C.**

Presión mínima de entrada a bomba: **0.7 BAR (Absoluta).**
 Presión máxima de entrada a bomba: **2 BAR (Relativa).**
 Posición de montaje: **Arbitraria.**
 Sentido de giro: **En el sentido indicado.**

Código Livenza: 5.1302.0547820																									
Descripción: BOMBA APLICACION MF A-013																									
Código O.E.M.: 3382280 M91																									
Aplicación: MASSEY FERGUSON: Tractor 6280 / 6290																									
<table border="1"> <thead> <tr> <th rowspan="2">Función</th> <th rowspan="2">Sentido de Giro</th> <th colspan="2">Desplaz. Teórico cm³/rev. (in³/rev.)</th> <th colspan="2">Caudal l/min. a 2000 RPM (GPM a 1800 RPM)</th> </tr> <tr> <th>Bomba I</th> <th>Bomba II</th> <th>Bomba I</th> <th>Bomba II</th> </tr> </thead> <tbody> <tr> <td rowspan="2">Bomba de Dirección y Levante</td> <td rowspan="2">Izquierdo</td> <td></td> <td></td> <td></td> <td></td> </tr> <tr> <td>19 (1.159)</td> <td>11 (0.671)</td> <td>38 (9.035)</td> <td>22 (5.231)</td> </tr> </tbody> </table>						Función	Sentido de Giro	Desplaz. Teórico cm ³ /rev. (in ³ /rev.)		Caudal l/min. a 2000 RPM (GPM a 1800 RPM)		Bomba I	Bomba II	Bomba I	Bomba II	Bomba de Dirección y Levante	Izquierdo					19 (1.159)	11 (0.671)	38 (9.035)	22 (5.231)
Función	Sentido de Giro	Desplaz. Teórico cm ³ /rev. (in ³ /rev.)		Caudal l/min. a 2000 RPM (GPM a 1800 RPM)																					
		Bomba I	Bomba II	Bomba I	Bomba II																				
Bomba de Dirección y Levante	Izquierdo																								
		19 (1.159)	11 (0.671)	38 (9.035)	22 (5.231)																				



Medidas: **Expresadas en mm.**
 Aceite de trabajo: **Aceite con aditivo o aceite para motores.**
 Filtración recomendada: **25 - 30 µm (porosidad media).**
 Temperatura de aceite: **Hasta 80 °C.**

Viscosidad permitida: **12 a 800 mm²/s.**
 Viscosidad recomendada: **20 a 100 mm²/s.**
 Viscosidad máxima en la partida o arranque (permitida): **2000 mm²/s.**
 Temperatura ambiente: **Desde -15 °C hasta 60 °C.**

Presión mínima de entrada a bomba: **0.7 BAR (Absoluta).**
 Presión máxima de entrada a bomba: **2 BAR (Relativa).**
 Posición de montaje: **Arbitraria.**
 Sentido de giro: **En el sentido indicado.**