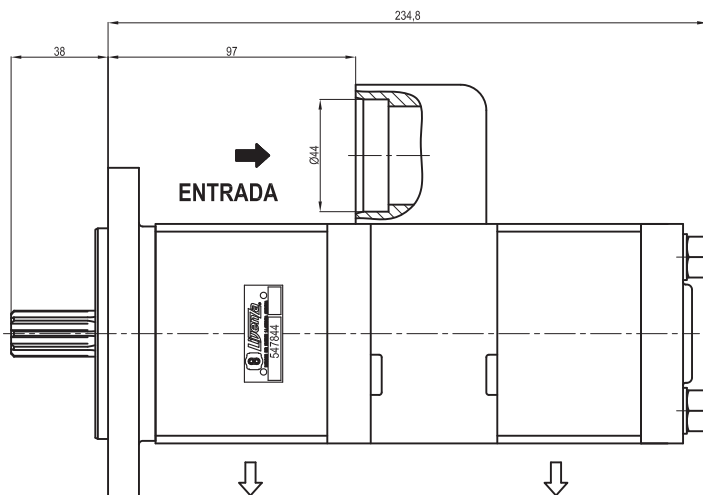
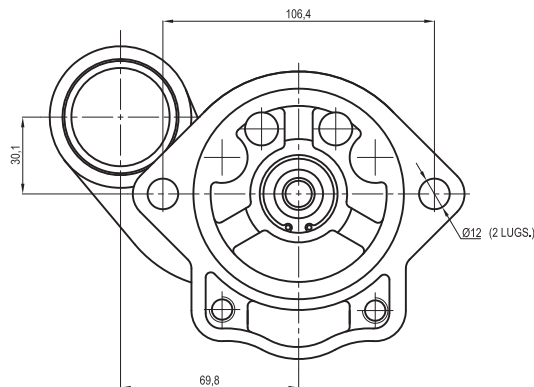
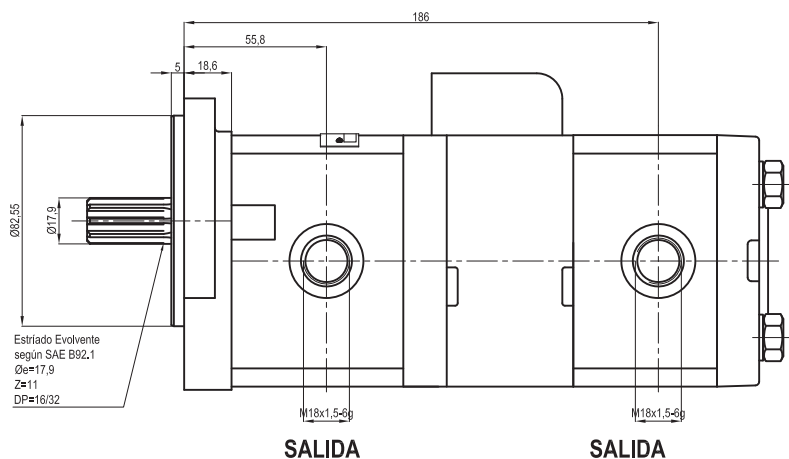
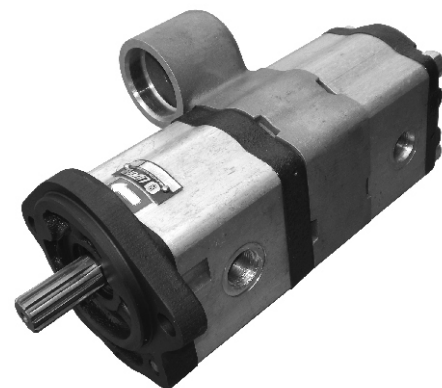


Código Livenza: <b>5.1302.0547844</b>					
Descripción: <b>BOMBA APLICACION MF A-004</b>					
Código O.E.M.: <b>3816909 M91</b>					
Aplicación: <b>MASSEY FERGUSON: Tractor 4215 / 4220 / 4225 / 4235 / 4240 / 4245 / 4255</b>					
Función	Sentido de Giro	Desplaz. Teórico cm <sup>3</sup> /rev. (in <sup>3</sup> /rev.)		Caudal l/min. a 2000 RPM (GPM a 1800 RPM)	
		Bomba I	Bomba II	Bomba I	Bomba II
Bomba Hidráulica	Derecho	14 (0.854)	11 (0.671)	28 (6.657)	22 (5.231)



Medidas: **Expresadas en mm.**  
 Aceite de trabajo: **Aceite con aditivo o aceite para motores.**  
 Filtración recomendada: **25 - 30 µm (porosidad media).**  
 Temperatura de aceite: **Hasta 80 °C.**

Viscosidad permitida: **12 a 800 mm<sup>2</sup>/s.**  
 Viscosidad recomendada: **20 a 100 mm<sup>2</sup>/s.**  
 Viscosidad máxima en la partida o arranque (permitida): **2000 mm<sup>2</sup>/s.**  
 Temperatura ambiente: **Desde -15 °C hasta 60 °C.**

Presión mínima de entrada a bomba: **0.7 BAR (Absoluta).**  
 Presión máxima de entrada a bomba: **2 BAR (Relativa).**  
 Posición de montaje: **Arbitraria.**  
 Sentido de giro: **En el sentido indicado.**