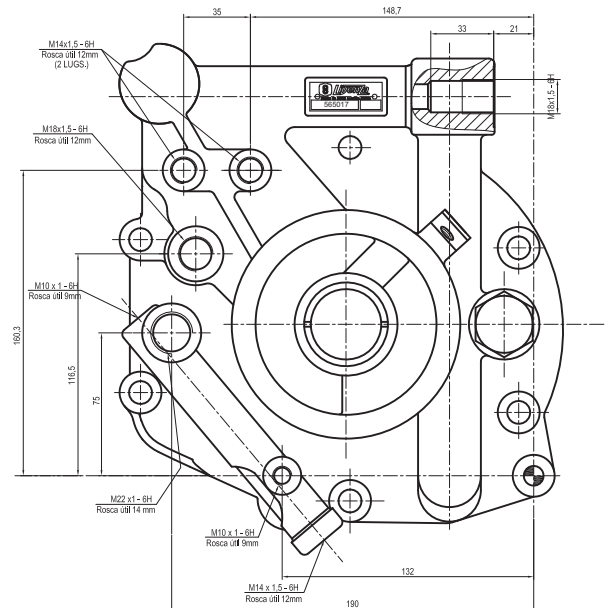
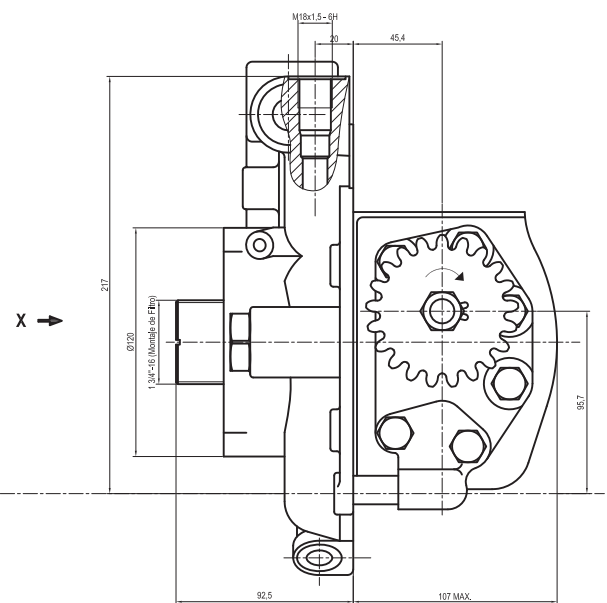
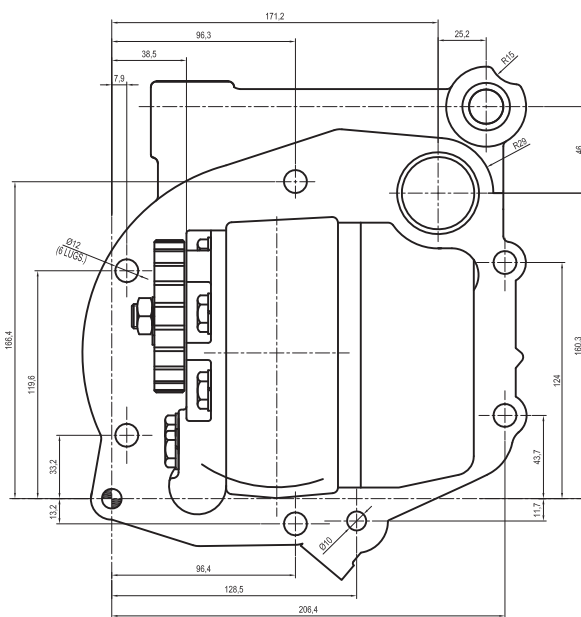
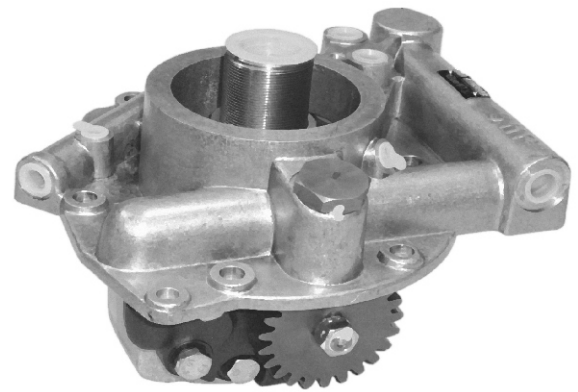


Código Livenza: 5.1301.0565017					
Descripción: BOMBA APLICACION CNH A-017					
Código O.E.M.: 82988360					
Aplicación: FORD - NEW HOLLAND: Tractor 5610S / 6610S / 7610S / TS6000 / TS6020 / TS6030 / TS6040					
Función	Sentido de Giro	Desplaz. Teórico cm ³ /rev. (in ³ /rev.)		Caudal l/min. a 2000 RPM (GPM a 1800 RPM)	
Bomba Sistema Hidráulico y Dirección	Derecho	Bomba I	Bomba II	Bomba I	Bomba II
		20,7 (1.263)	11,1 (0.677)	41,4 (9.843)	22,2 (5.278)



VISTA "X"

Medidas: **Expresadas en mm.**
 Aceite de trabajo: **Aceite con aditivo o aceite para motores.**
 Filtración recomendada: **25 - 30 µm (porosidad media).**
 Temperatura de aceite: **Hasta 80 °C.**

Viscosidad permitida: **12 a 800 mm²/s.**
 Viscosidad recomendada: **20 a 100 mm²/s.**
 Viscosidad máxima en la partida o arranque (permitida): **2000 mm²/s.**
 Temperatura ambiente: **Desde -15 °C hasta 60 °C.**

Presión mínima de entrada a bomba: **0.7 BAR (Absoluta).**
 Presión máxima de entrada a bomba: **2 BAR (Relativa).**
 Posición de montaje: **Arbitraria.**
 Sentido de giro: **En el sentido indicado.**