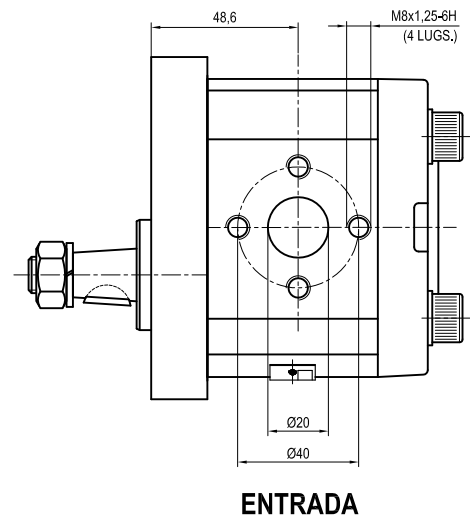
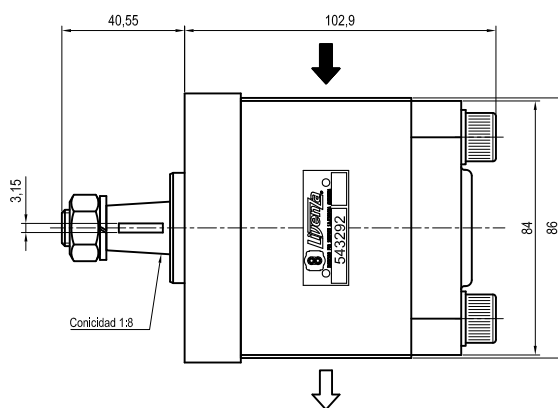
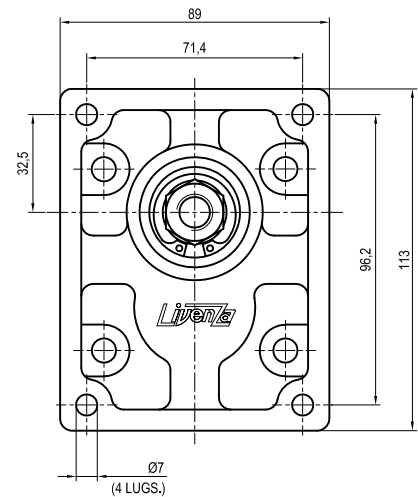
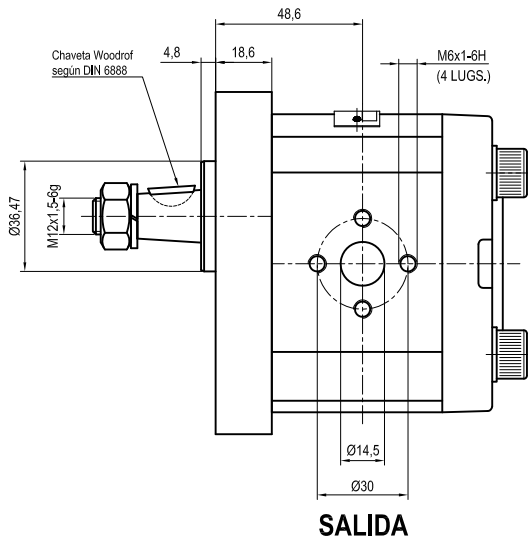


| Código Livenza:  | 5.0206.0543292  |   |          |  |          |
|------------------|---|---|----------|--|----------|
| Descripción:     | BOD 11 B.B.B2.L   |   |          |  |          |
| Código O.E.M.:   | 8273385 - 1901322 - 1930061 - 5129481 - 5179722   |   |          |  |          |
| Aplicación:      | FIAT AGRI: Tractor 60-66 / 70-66 / 350 / 400 / 450 / 466 / 480<br>Tractor 500 / 540 / 566 / 666 / 766 / 980 / |   |          |  |          |
| Función          | Sentido de Giro   | Desplaz. Teórico<br>cm <sup>3</sup> /rev. (in <sup>3</sup> /rev.) |          | Caudal<br>l/min. a 2000 RPM (GPM a 1800 RPM) |          |
|                  |   | Bomba I   | Bomba II | Bomba I                                      | Bomba II |
| Bomba Hidráulica | Derecho   | 11 (0.671)  | -        | 22 (5.231)                                   | -        |



Medidas: Expresadas en mm.  
 Aceite de trabajo: Aceite con aditivo o aceite para motores.  
 Filtración recomendada: 25 - 30 µm (porosidad media).  
 Temperatura de aceite: Hasta 80 °C.

Viscosidad permitida: 12 a 800 mm<sup>2</sup>/s.  
 Viscosidad recomendada: 20 a 100 mm<sup>2</sup>/s.  
 Viscosidad máxima en la partida o arranque (permitida): 2000 mm<sup>2</sup>/s.  
 Temperatura ambiente: Desde -15 °C hasta 60 °C.

Presión mínima de entrada a bomba: 0.7 BAR (Absoluta).  
 Presión máxima de entrada a bomba: 2 BAR (Relativa).  
 Posición de montaje: Arbitraria.  
 Sentido de giro: En el sentido indicado.