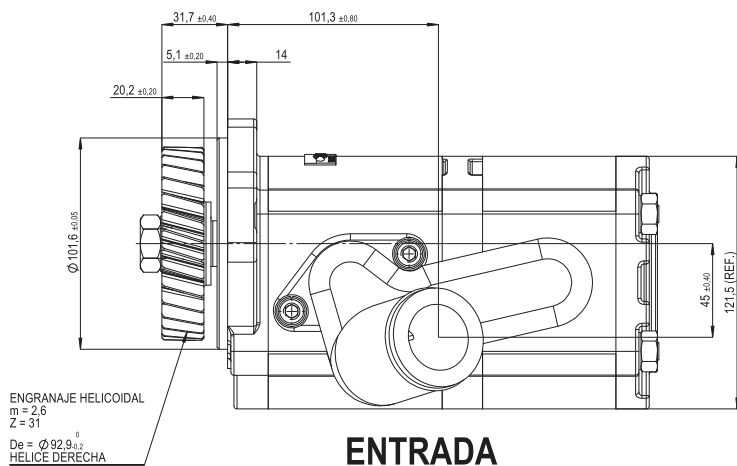
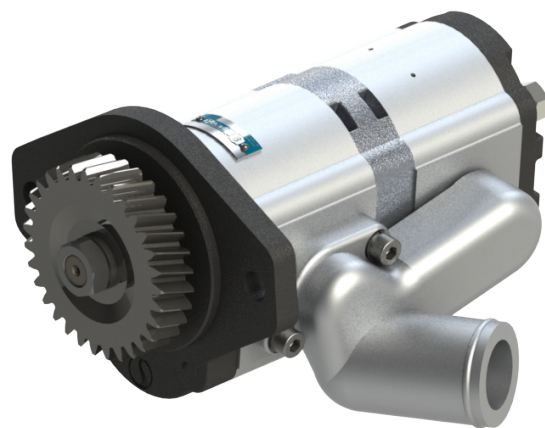
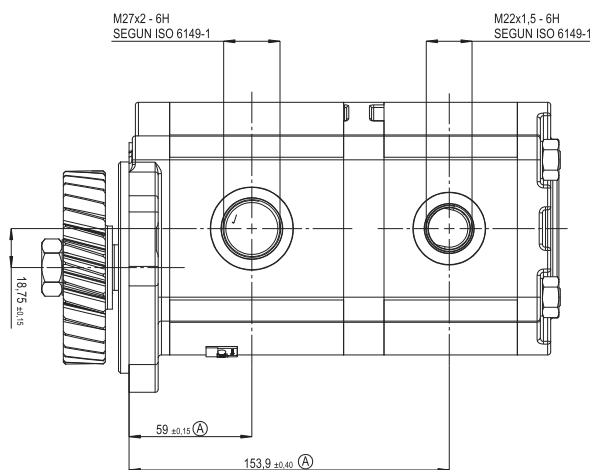
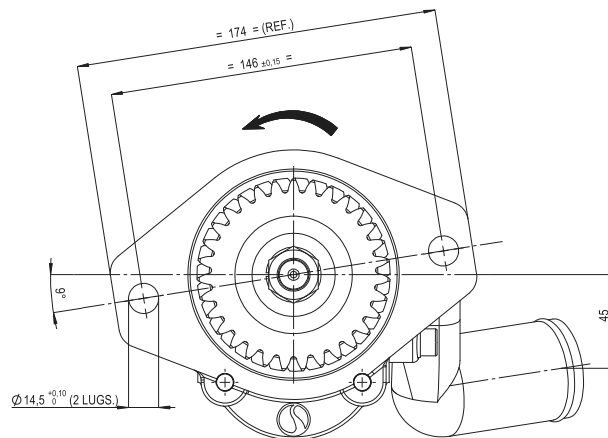


Código Livenza: <b>5.1305.0565077</b>				
Descripción: <b>Bomba Aplicación JD A-005</b>				
Código O.E.M.: <b>RE73947 - DQ61690 - DQ42290</b>				
Aplicación: <b>JOHN DEERE: Serie 5000 / 5003 / 5005 / 5010 / 5015 / 5020 / 5025 / 6000</b>				
Bomba Principal		Desplaz. Teórico cm <sup>3</sup> /rev. (in <sup>3</sup> /rev.)	Caudal l/min. a 2000 RPM (GPM a 1800 RPM)	
	Izquierdo	Bomba I	Bomba II	Bomba I
		29 (1.769)	12 (0.732)	58 (13.789)
				24 (5.706)



**ENTRADA**



**SALIDA SALIDA**

Medidas: **Expresadas en mm.**  
 Aceite de trabajo: **Aceite con aditivo o aceite para motores.**  
 Filtración recomendada: **25 - 30 µm (porosidad media).**  
 Temperatura de aceite: **Hasta 80 °C.**

Viscosidad permitida: **12 a 800 mm<sup>2</sup>/s.**  
 Viscosidad recomendada: **20 a 100 mm<sup>2</sup>/s.**  
 Viscosidad máxima en la partida o arranque (permitida): **2000 mm<sup>2</sup>/s.**  
 Temperatura ambiente: **Desde -15 °C hasta 60 °C.**

Presión mínima de entrada a bomba: **0.7 BAR (Absoluta).**  
 Presión máxima de entrada a bomba: **2 BAR (Relativa).**  
 Posición de montaje: **Arbitraria.**  
 Sentido de giro: **En el sentido indicado.**