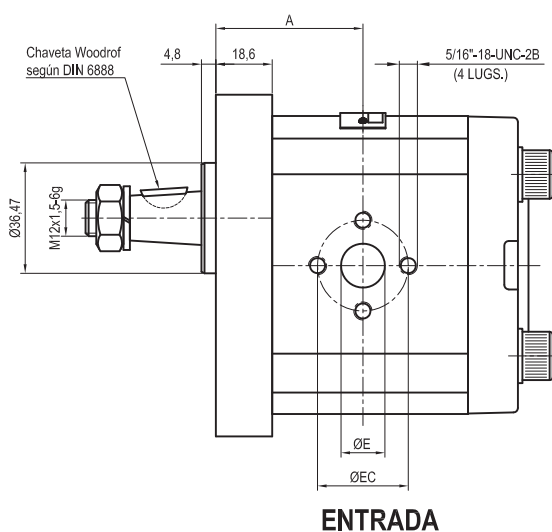
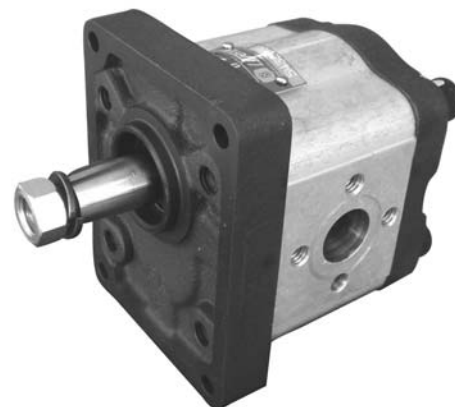
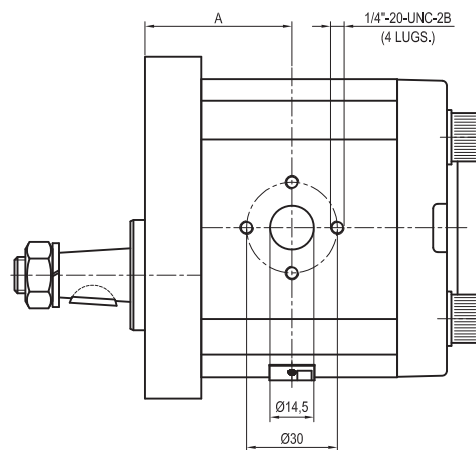
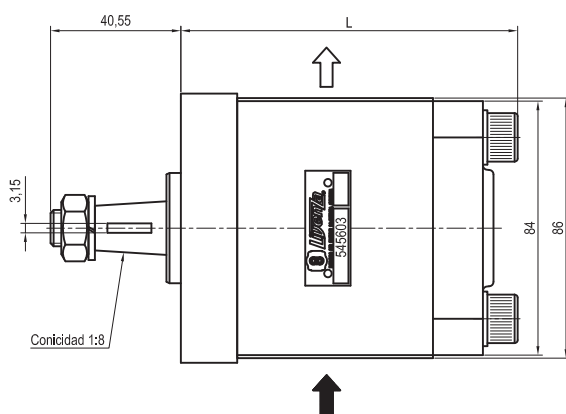
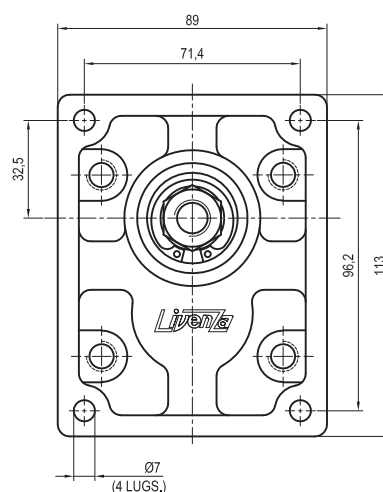


Código Livenza: 5.0209.0545603					
Descripción: BOI 19 B.B.B.L					
Código O.E.M.: 9577898					
Aplicación: FIAT: Tractor 1300 / 1380 / 140-90					
-					
-					
-					
Función	Sentido de Giro	Desplaz. Teórico cm ³ /rev. (in ³ /rev.)		Caudal l/min. a 2000 RPM (GPM a 1800 RPM)	
Bomba 3 Puntos	Izquierdo	Bomba I	Bomba II	Bomba I	Bomba II
		19 (1.159)	-	38 (9.035)	-



ENTRADA



SALIDA

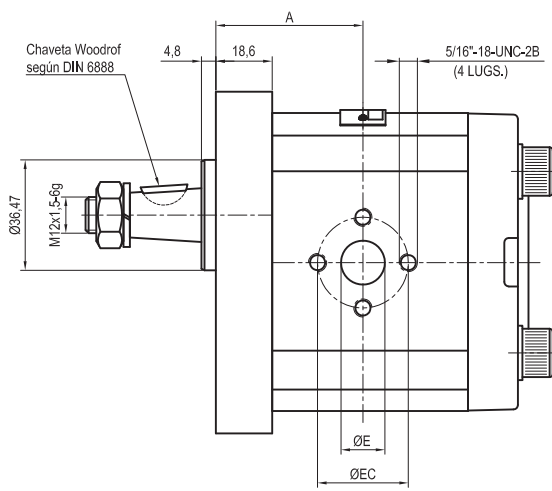
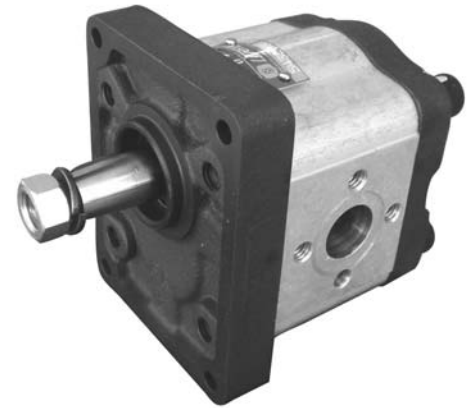
Designación	A	L	ØOE	ØEC
BOI 19 B.B.B.L	48,6	116,3	20,5	40

Medidas: **Expresadas en mm.**
 Aceite de trabajo: **Aceite con aditivo o aceite para motores.**
 Filtración recomendada: **25 - 30 µm (porosidad media).**
 Temperatura de aceite: **Hasta 80 °C.**

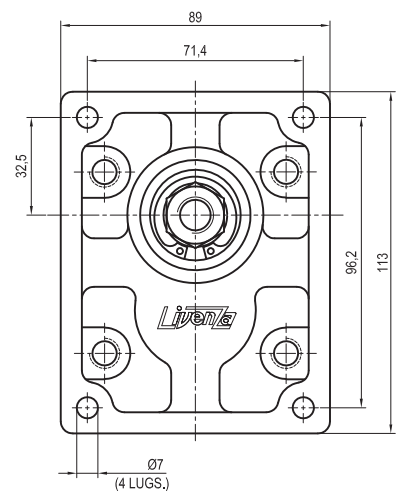
Viscosidad permitida: **12 a 800 mm²/s.**
 Viscosidad recomendada: **20 a 100 mm²/s.**
 Viscosidad máxima en la partida o arranque (permitida): **2000 mm²/s.**
 Temperatura ambiente: **Desde -15 °C hasta 60 °C.**

Presión mínima de entrada a bomba: **0.7 BAR (Absoluta).**
 Presión máxima de entrada a bomba: **2 BAR (Relativa).**
 Posición de montaje: **Arbitraria.**
 Sentido de giro: **En el sentido indicado.**

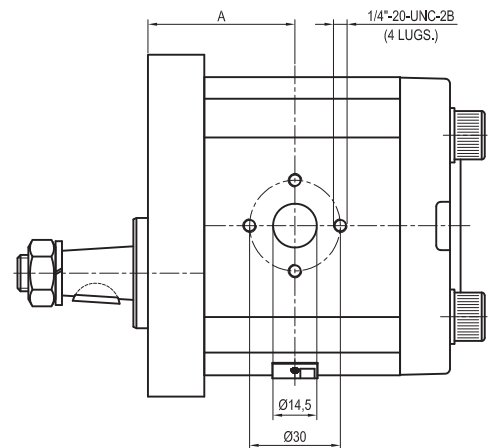
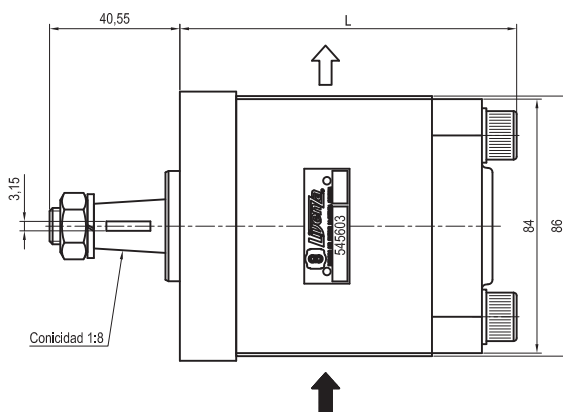
Código Livenza: 5.0209.0545603					
Descripción: BOI 19 B.B.L					
Código O.E.M.: -					
Aplicación: FIAT: Tractor 780 / 860 / 880 / 980					
-					
-					
-					
Función	Sentido de Giro	Desplaz. Teórico cm ³ /rev. (in ³ /rev.)		Caudal l/min. a 2000 RPM (GPM a 1800 RPM)	
		Bomba I	Bomba II	Bomba I	Bomba II
Bomba de Dirección	Izquierdo	Bomba I	Bomba II	Bomba I	Bomba II
		19 (1.159)	-	38 (9.035)	-



ENTRADA



SALIDA



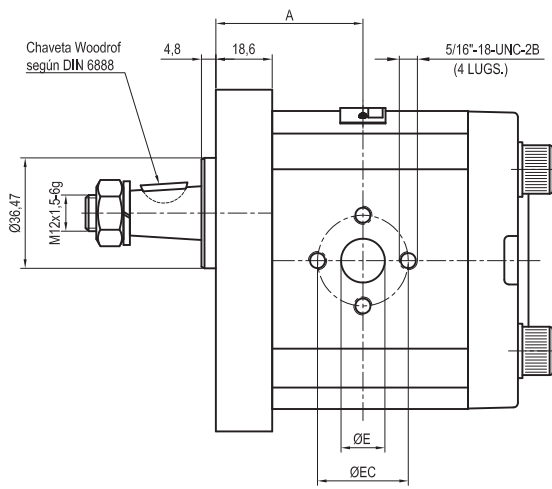
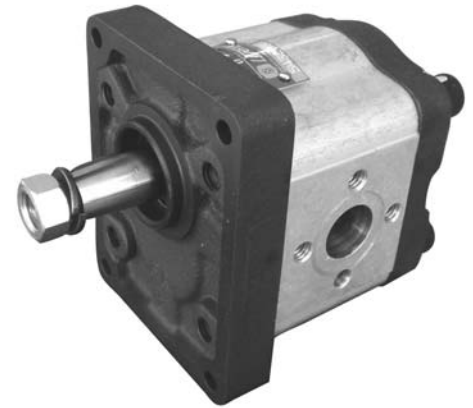
Designación	A	L	ØOE	ØEC
BOI 19 B.B.L	48,6	116,3	20,5	40

Medidas: **Expresadas en mm.**
 Aceite de trabajo: **Aceite con aditivo o aceite para motores.**
 Filtración recomendada: **25 - 30 µm (porosidad media).**
 Temperatura de aceite: **Hasta 80 °C.**

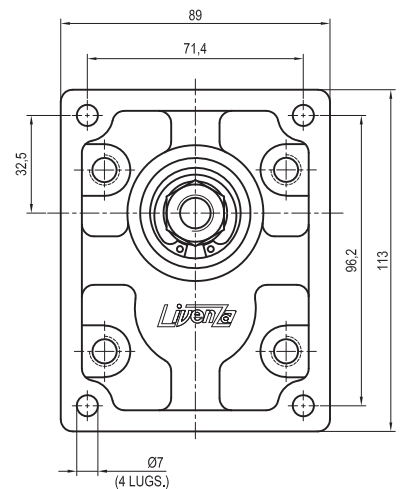
Viscosidad permitida: **12 a 800 mm²/s.**
 Viscosidad recomendada: **20 a 100 mm²/s.**
 Viscosidad máxima en la partida o arranque (permitida): **2000 mm²/s.**
 Temperatura ambiente: **Desde -15 °C hasta 60 °C.**

Presión mínima de entrada a bomba: **0.7 BAR (Absoluta).**
 Presión máxima de entrada a bomba: **2 BAR (Relativa).**
 Posición de montaje: **Arbitraria.**
 Sentido de giro: **En el sentido indicado.**

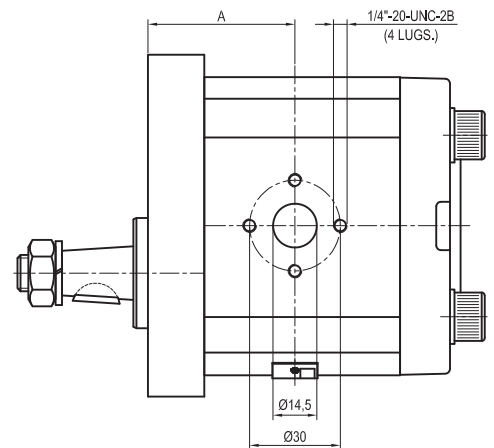
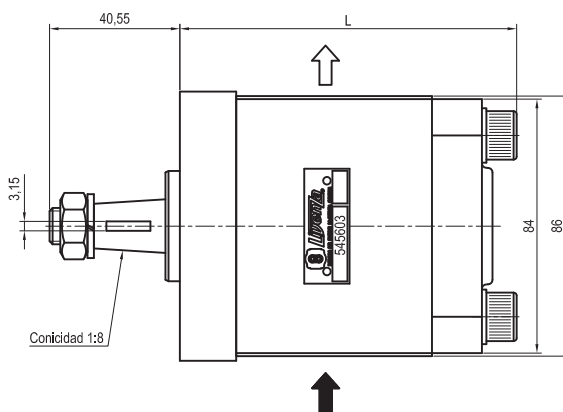
Código Livenza: 5.0209.0545603					
Descripción: BOI 19 B.B.B.L					
Código O.E.M.: -					
Aplicación: FORD - NEW HOLLAND: Tractor 8430 / 8630 / 8830					
Función		Sentido de Giro		Desplaz. Teórico cm ³ /rev. (in ³ /rev.)	
Bomba de Levante		Izquierdo		Caudal l/min. a 2000 RPM (GPM a 1800 RPM)	
				Bomba I	Bomba II
				19 (1.159)	-
				38 (9.035)	-



ENTRADA



SALIDA



Designación	A	L	ØOE	ØEC
BOI 19 B.B.B.L	48,6	116,3	20,5	40

Medidas: **Expresadas en mm.**
 Aceite de trabajo: **Aceite con aditivo o aceite para motores.**
 Filtración recomendada: **25 - 30 µm (porosidad media).**
 Temperatura de aceite: **Hasta 80 °C.**

Viscosidad permitida: **12 a 800 mm²/s.**
 Viscosidad recomendada: **20 a 100 mm²/s.**
 Viscosidad máxima en la partida o arranque (permitida): **2000 mm²/s.**
 Temperatura ambiente: **Desde -15 °C hasta 60 °C.**

Presión mínima de entrada a bomba: **0.7 BAR (Absoluta).**
 Presión máxima de entrada a bomba: **2 BAR (Relativa).**
 Posición de montaje: **Arbitraria.**
 Sentido de giro: **En el sentido indicado.**