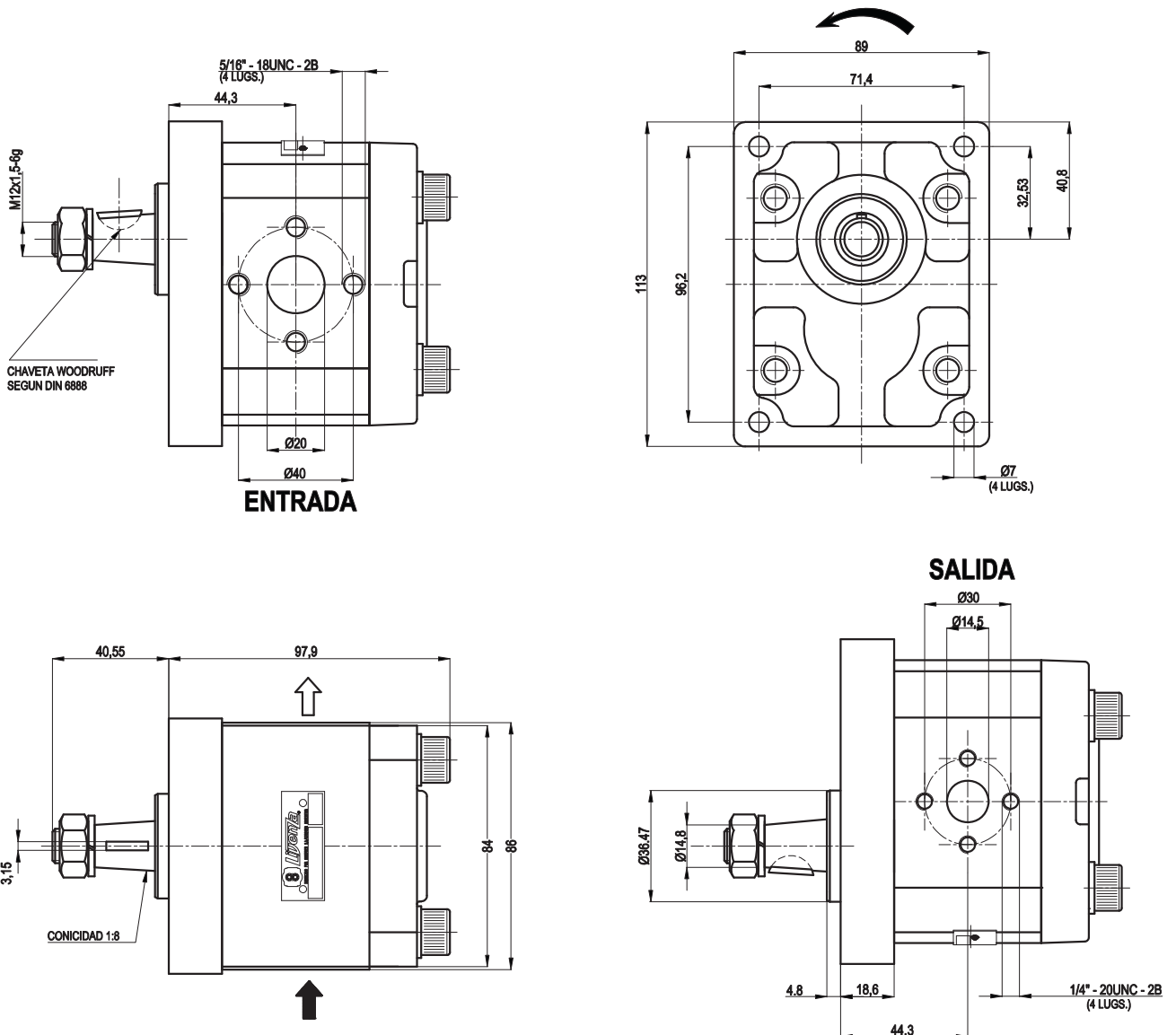


Código Livenza: 5.0205.0542413																									
Descripción: BOI 8 B.B.B6.L																									
Código O.E.M.: S/R																									
Aplicación: FIAT: Tractor 331 / 411 / 450 / 446																									
<table border="1"> <thead> <tr> <th rowspan="2">Función</th> <th rowspan="2">Sentido de Giro</th> <th colspan="2">Desplaz. Teórico cm³/rev. (in³/rev.)</th> <th colspan="2">Caudal l/min. a 2000 RPM (GPM a 1800 RPM)</th> </tr> <tr> <th>Bomba I</th> <th>Bomba II</th> <th>Bomba I</th> <th>Bomba II</th> </tr> </thead> <tbody> <tr> <td rowspan="2">Bomba 3 Puntos</td> <td rowspan="2">Izquierdo</td> <td>Bomba I</td> <td>Bomba II</td> <td>Bomba I</td> <td>Bomba II</td> </tr> <tr> <td>8 (0.488)</td> <td>-</td> <td>16 (3.804)</td> <td>-</td> </tr> </tbody> </table>						Función	Sentido de Giro	Desplaz. Teórico cm ³ /rev. (in ³ /rev.)		Caudal l/min. a 2000 RPM (GPM a 1800 RPM)		Bomba I	Bomba II	Bomba I	Bomba II	Bomba 3 Puntos	Izquierdo	Bomba I	Bomba II	Bomba I	Bomba II	8 (0.488)	-	16 (3.804)	-
Función	Sentido de Giro	Desplaz. Teórico cm ³ /rev. (in ³ /rev.)		Caudal l/min. a 2000 RPM (GPM a 1800 RPM)																					
		Bomba I	Bomba II	Bomba I	Bomba II																				
Bomba 3 Puntos	Izquierdo	Bomba I	Bomba II	Bomba I	Bomba II																				
		8 (0.488)	-	16 (3.804)	-																				



Medidas: **Expresadas en mm.**
 Aceite de trabajo: **Aceite con aditivo o aceite para motores.**
 Filtración recomendada: **25 - 30 µm (porosidad media).**
 Temperatura de aceite: **Hasta 80 °C.**

Viscosidad permitida: **12 a 800 mm²/s.**
 Viscosidad recomendada: **20 a 100 mm²/s.**
 Viscosidad máxima en la partida o arranque (permitida): **2000 mm²/s.**
 Temperatura ambiente: **Desde -15 °C hasta 60 °C.**

Presión mínima de entrada a bomba: **0.7 BAR (Absoluta).**
 Presión máxima de entrada a bomba: **2 BAR (Relativa).**
 Posición de montaje: **Arbitraria.**
 Sentido de giro: **En el sentido indicado.**