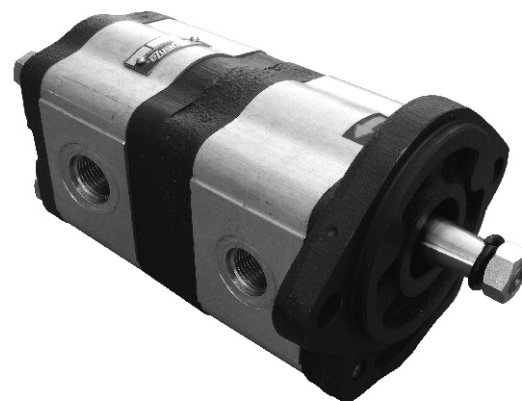
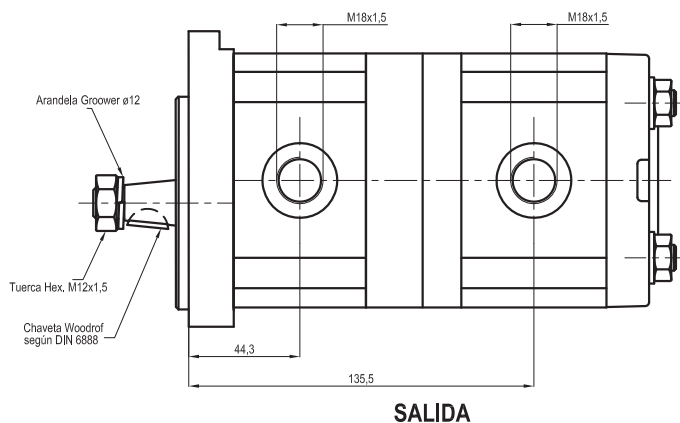
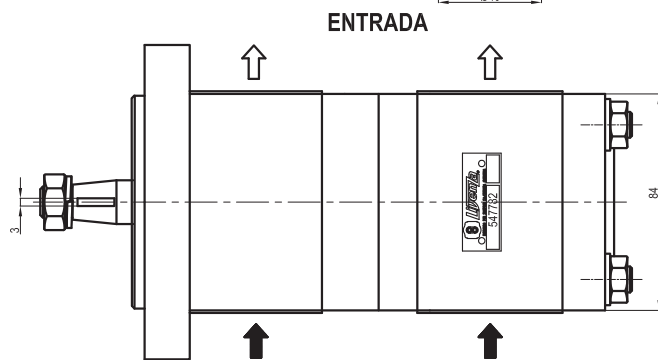
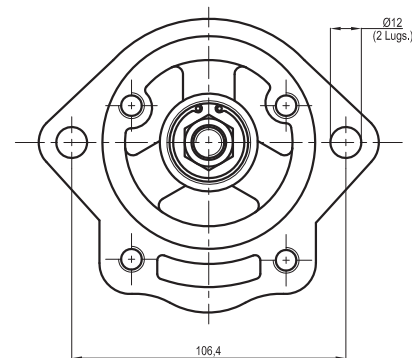
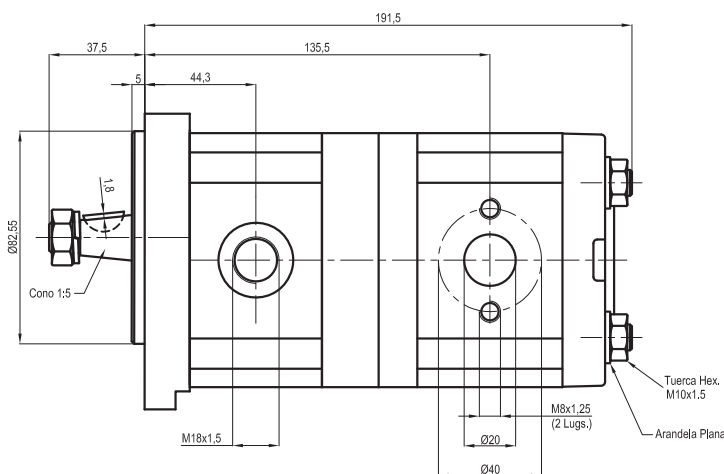


Código Livenza:	<b>5.0220.0547782</b>
Descripción:	<b>BOI 8 B11.C.C9/11 B13.L (PLACA H 15)</b>
Código O.E.M.:	<b>3774613 M91</b>
Aplicación:	<b>MASSEY FERGUSON: Tractor 396 / 399</b>



Función	Sentido de Giro	Desplaz. Teórico cm³/rev. (in³/rev.)		Caudal l/min. a 2000 RPM (GPM a 1800 RPM)	
		Bomba I	Bomba II	Bomba I	Bomba II
<b>Bomba de Dirección y Auxiliar</b>	<b>Izquierdo</b>	<b>8 (0.488)</b>	<b>11 (0.671)</b>	<b>16 (3.804)</b>	<b>22 (5.231)</b>



Medidas: **Expresadas en mm.**  
 Aceite de trabajo: **Aceite con aditivo o aceite para motores.**  
 Filtración recomendada: **25 - 30 µm (porosidad media).**  
 Temperatura de aceite: **Hasta 80 °C.**

Viscosidad permitida: **12 a 800 mm²/s.**  
 Viscosidad recomendada: **20 a 100 mm²/s.**  
 Viscosidad máxima en la partida o arranque (permitida): **2000 mm²/s.**  
 Temperatura ambiente: **Desde -15 °C hasta 60 °C.**

Presión mínima de entrada a bomba: **0.7 BAR (Absoluta).**  
 Presión máxima de entrada a bomba: **2 BAR (Relativa).**  
 Posición de montaje: **Arbitraria.**  
 Sentido de giro: **En el sentido indicado.**