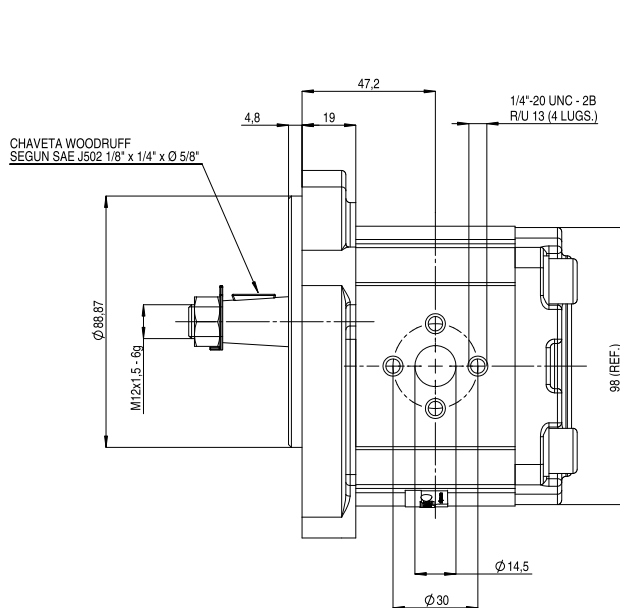
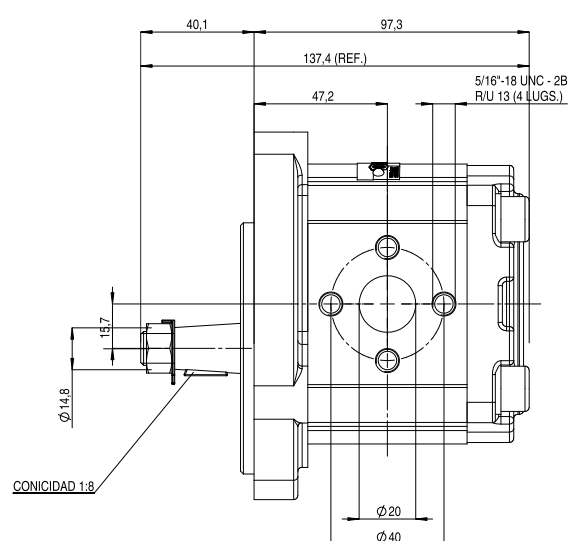
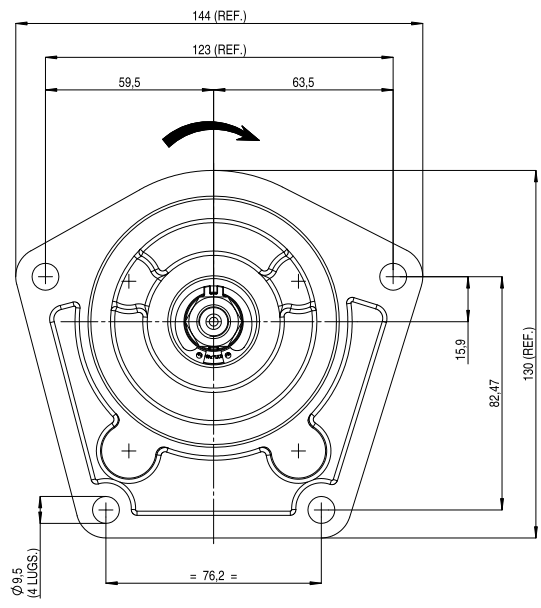


Código Livenza:	5.1301.0565064				
Descripción:	Bomba Aplicación CNH A-036				
Código O.E.M.:	704330R95 - 3072694R91				
Aplicación:	CASE: Tractor 238 / 276 / 354 / 364 / 374 / 384 / 424 / 434 / 444 / 2276 2300 / 2350 / 2424 / 2444 / 3434 Autoelevador 2520CL / 2525C / 2530C / 4520C / 4525C Tractor de Orugas 500				
Función	Sentido de Giro	Desplaz. Teórico cm ³ /rev. (in ³ /rev.)		Caudal l/min. a 2000 RPM (GPM a 1800 RPM)	
Bomba Principal	Izquierdo	Bomba I	Bomba II	Bomba I	Bomba II
		11 (0.671)		22 (5.231)	



SALIDA



ENTRADA

Medidas: **Expresadas en mm.**
 Aceite de trabajo: **Aceite con aditivo o aceite para motores.**
 Filtración recomendada: **25 - 30 µm (porosidad media).**
 Temperatura de aceite: **Hasta 80 °C.**

Viscosidad permitida: **12 a 800 mm²/s.**
 Viscosidad recomendada: **20 a 100 mm²/s.**
 Viscosidad máxima en la partida o arranque (permitida): **2000 mm²/s.**
 Temperatura ambiente: **Desde -15 °C hasta 60 °C.**

Presión mínima de entrada a bomba: **0.7 BAR (Absoluta).**
 Presión máxima de entrada a bomba: **2 BAR (Relativa).**
 Posición de montaje: **Arbitraria.**
 Sentido de giro: **En el sentido indicado.**