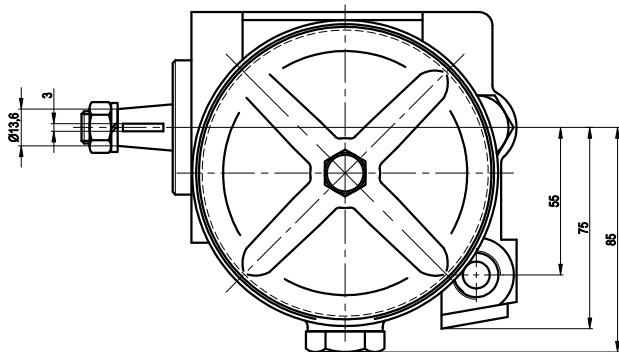
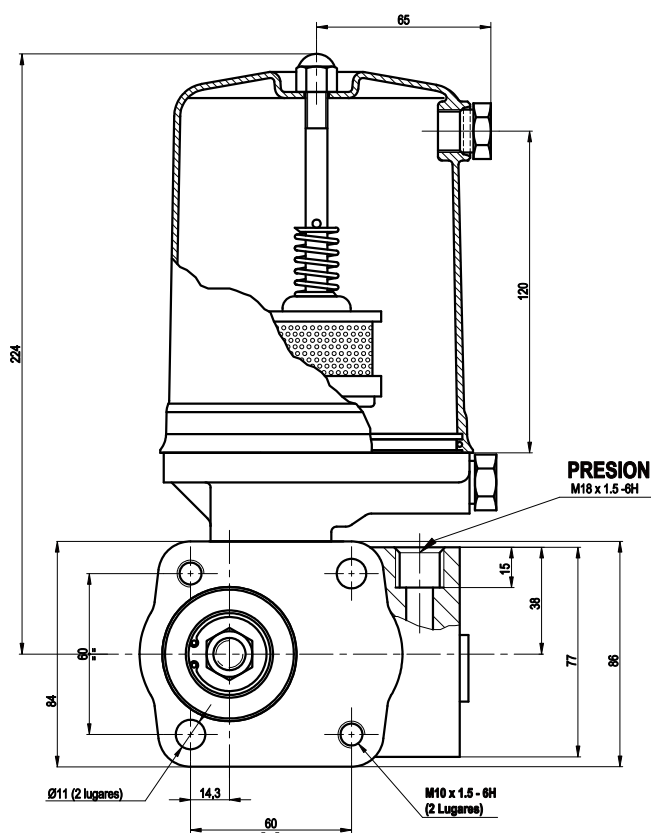
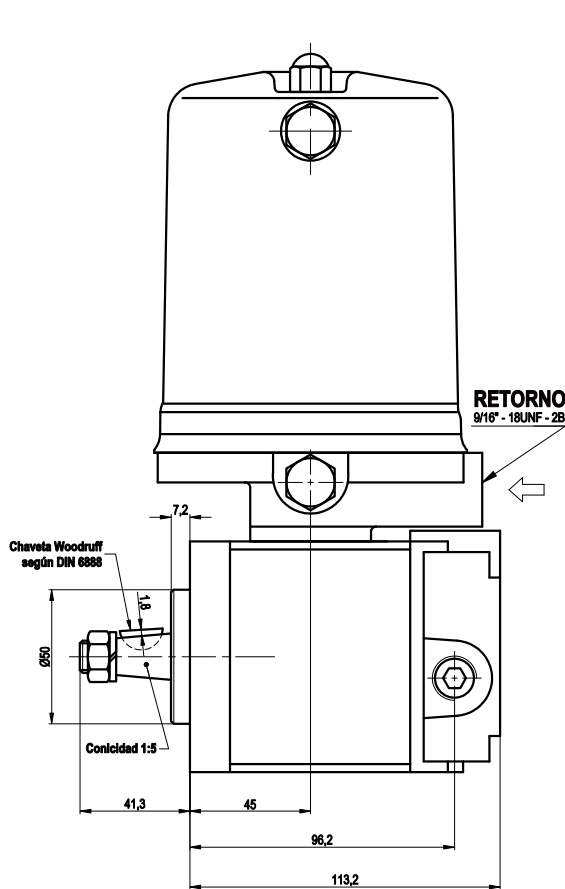


Código Livenza: <b>5.0208.0544822</b>																					
Descripción: <b>BOI 16 B1.B10.A14.C9 17-100+10 BAR (DEPOSITO)</b>																					
Código O.E.M.: <b>3409523 M91</b>																					
Aplicación: <b>MASSEY FERGUSON: Tractor 296-4</b>																					
<table border="1"> <thead> <tr> <th rowspan="2">Función</th> <th rowspan="2">Sentido de Giro</th> <th colspan="2">Desplaz. Teórico cm<sup>3</sup>/rev. (in<sup>3</sup>/rev.)</th> <th colspan="2">Caudal l/min. a 2000 RPM (GPM a 1800 RPM)</th> </tr> <tr> <th>Bomba I</th> <th>Bomba II</th> <th>Bomba I</th> <th>Bomba II</th> </tr> </thead> <tbody> <tr> <td><b>Bomba de Dirección</b></td> <td><b>Izquierdo</b></td> <td><b>16 (0,976)</b></td> <td><b>-</b></td> <td><b>Ver Nota</b></td> <td><b>-</b></td> </tr> </tbody> </table>						Función	Sentido de Giro	Desplaz. Teórico cm <sup>3</sup> /rev. (in <sup>3</sup> /rev.)		Caudal l/min. a 2000 RPM (GPM a 1800 RPM)		Bomba I	Bomba II	Bomba I	Bomba II	<b>Bomba de Dirección</b>	<b>Izquierdo</b>	<b>16 (0,976)</b>	<b>-</b>	<b>Ver Nota</b>	<b>-</b>
Función	Sentido de Giro	Desplaz. Teórico cm <sup>3</sup> /rev. (in <sup>3</sup> /rev.)		Caudal l/min. a 2000 RPM (GPM a 1800 RPM)																	
		Bomba I	Bomba II	Bomba I	Bomba II																
<b>Bomba de Dirección</b>	<b>Izquierdo</b>	<b>16 (0,976)</b>	<b>-</b>	<b>Ver Nota</b>	<b>-</b>																



Nota: Salida Q constante: 17 l/min.  
 VLP: 100+10 BAR

Medidas: **Expresadas en mm.**  
 Aceite de trabajo: **Aceite con aditivo o aceite para motores.**  
 Filtración recomendada: **25 - 30 µm (porosidad media).**  
 Temperatura de aceite: **Hasta 80 °C.**

Viscosidad permitida: **12 a 800 mm<sup>2</sup>/s.**  
 Viscosidad recomendada: **20 a 100 mm<sup>2</sup>/s.**  
 Viscosidad máxima en la partida o arranque (permitida): **2000 mm<sup>2</sup>/s.**  
 Temperatura ambiente: **Desde -15 °C hasta 60 °C.**

Presión mínima de entrada a bomba: **0.7 BAR (Absoluta).**  
 Presión máxima de entrada a bomba: **2 BAR (Relativa).**  
 Posición de montaje: **Arbitraria.**  
 Sentido de giro: **En el sentido indicado.**