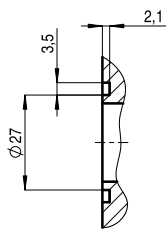
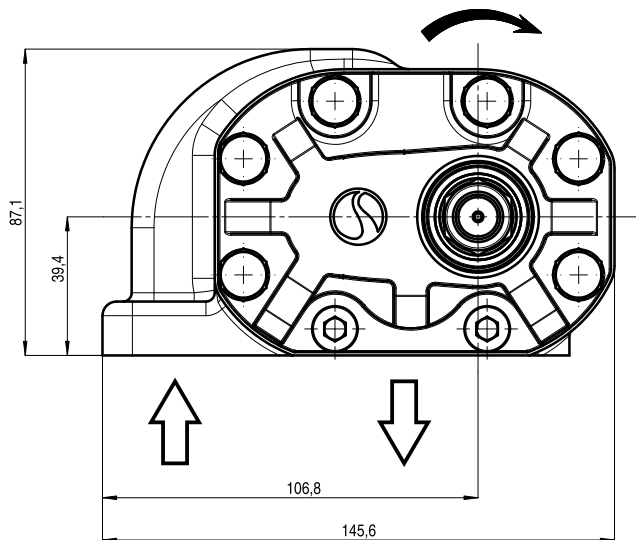
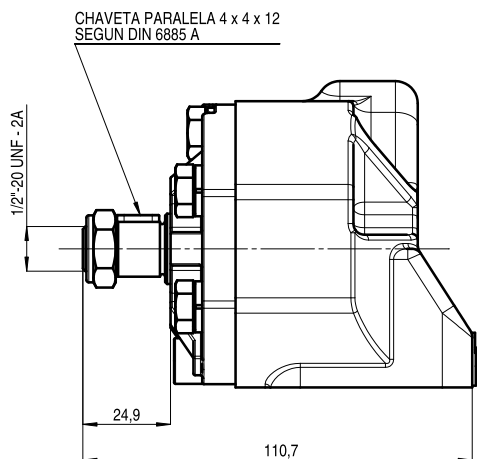
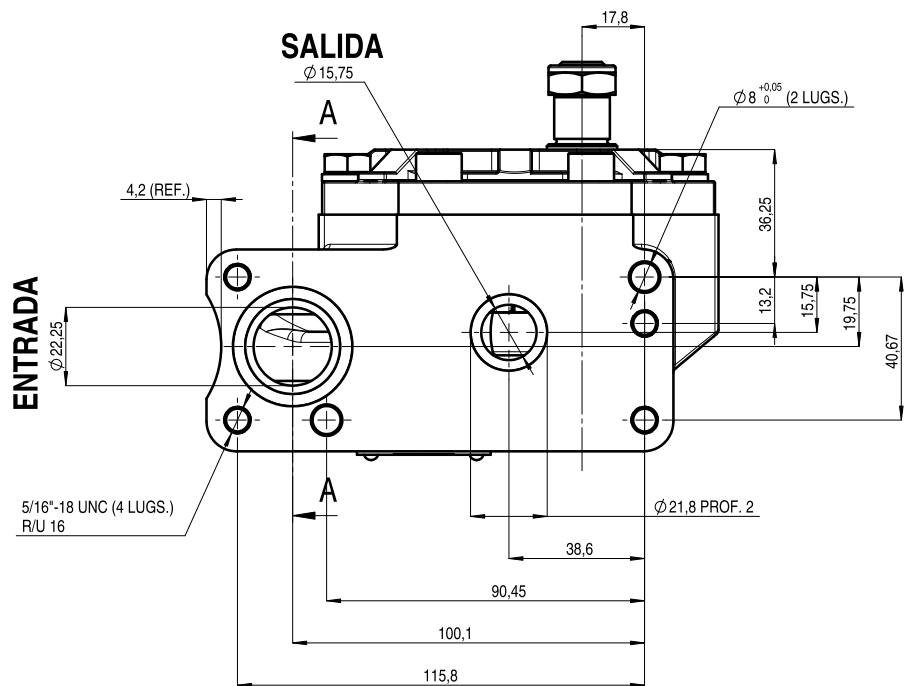


Código Livenza: 5.1301.0565030					
Descripción: BOMBA APLICACION CNH A-023					
Código O.E.M.: 120114C1					
Aplicación: CASE IH: Tractor 786 - 886 - 986 - 1086 - 1486 - 1586 - 3088 - 3288 - 3688					
Función	Sentido de Giro	Desplaz. Teórico cm ³ /rev. (in ³ /rev.)		Caudal l/min. a 2000 RPM (GPM a 1800 RPM)	
		Bomba I	Bomba II	Bomba I	Bomba II
Bomba de Dirección	Derecho	14,1 (0,860)	-	28,2 (6,705)	-



SECCIÓN A-A



Medidas: Expresadas en mm.
 Aceite de trabajo: Aceite con aditivo o aceite para motores.
 Filtración recomendada: 25 - 30 µm (porosidad media).
 Temperatura de aceite: Hasta 80 °C.

Viscosidad permitida: 12 a 800 mm²/s.
 Viscosidad recomendada: 20 a 100 mm²/s.
 Viscosidad máxima en la partida o arranque (permitida): 2000 mm²/s.
 Temperatura ambiente: Desde -15 °C hasta 60 °C.

Presión mínima de entrada a bomba: 0.7 BAR (Absoluta).
 Presión máxima de entrada a bomba: 2 BAR (Relativa).
 Posición de montaje: Arbitraria.
 Sentido de giro: En el sentido indicado.