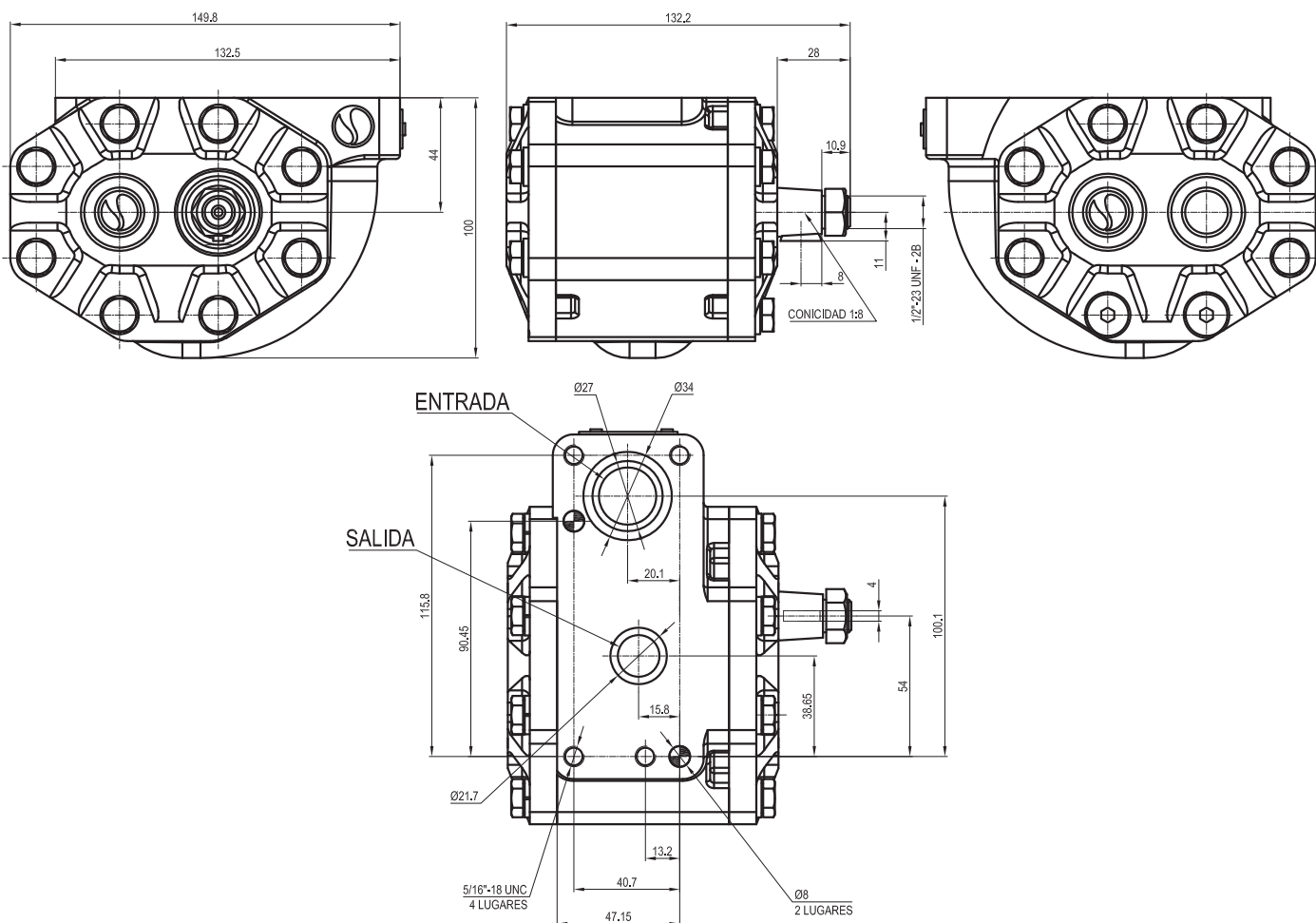
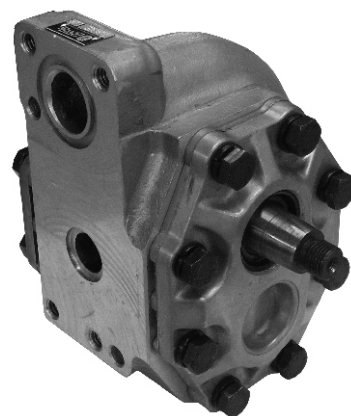


Código Livenza: 5.1301.0565022					
Descripción: BOMBA APLICACION CNH A-016					
Código O.E.M.: 308873A1 - 93835C92 - 406763R91 - 66513C92 - 93835C91 406763R92 - 110509C91 - 128180C91					
Aplicación: CASE: Tractor 85 / 95 / 385 / 395 / 454 / 464 / 474 / 484 / 485 Tractor 495 / 574 / 584 / 585 / 595 / 674 / 684 / 685 / 695 / 784 Tractor 785 / 795 / 884 / 885 / 895 / 995 / 3210 / 3220 / 3230 Tractor 4210 / 4220 / 4230 / 4240 / CX70 / CX80 / CX90 / CX100 Tractor C70 / C80 / C90 / C100					
Función	Sentido de Giro	Desplazamiento Teórico cm ³ /rev. (in ³ /rev.)		Caudal l/min. a 2000 RPM (GPM a 1800 RPM)	
		Bomba I	Bomba II	Bomba I	Bomba II
Bomba Sistema Hidráulico	Izquierdo	Bomba I	Bomba II	Bomba I	Bomba II
		23 (1.404)	-	46 (10.937)	-



Medidas: **Expresadas en mm.**
 Aceite de trabajo: **Aceite con aditivo o aceite para motores.**
 Filtración recomendada: **25 - 30 µm (porosidad media).**
 Temperatura de aceite: **Hasta 80 °C.**

Viscosidad permitida: **12 a 800 mm²/s.**
 Viscosidad recomendada: **20 a 100 mm²/s.**
 Viscosidad máxima en la partida o arranque (permitida): **2000 mm²/s.**
 Temperatura ambiente: **Desde -15 °C hasta 60 °C.**

Presión mínima de entrada a bomba: **0.7 BAR (Absoluta).**
 Presión máxima de entrada a bomba: **2 BAR (Relativa).**
 Posición de montaje: **Arbitraria.**
 Sentido de giro: **En el sentido indicado.**