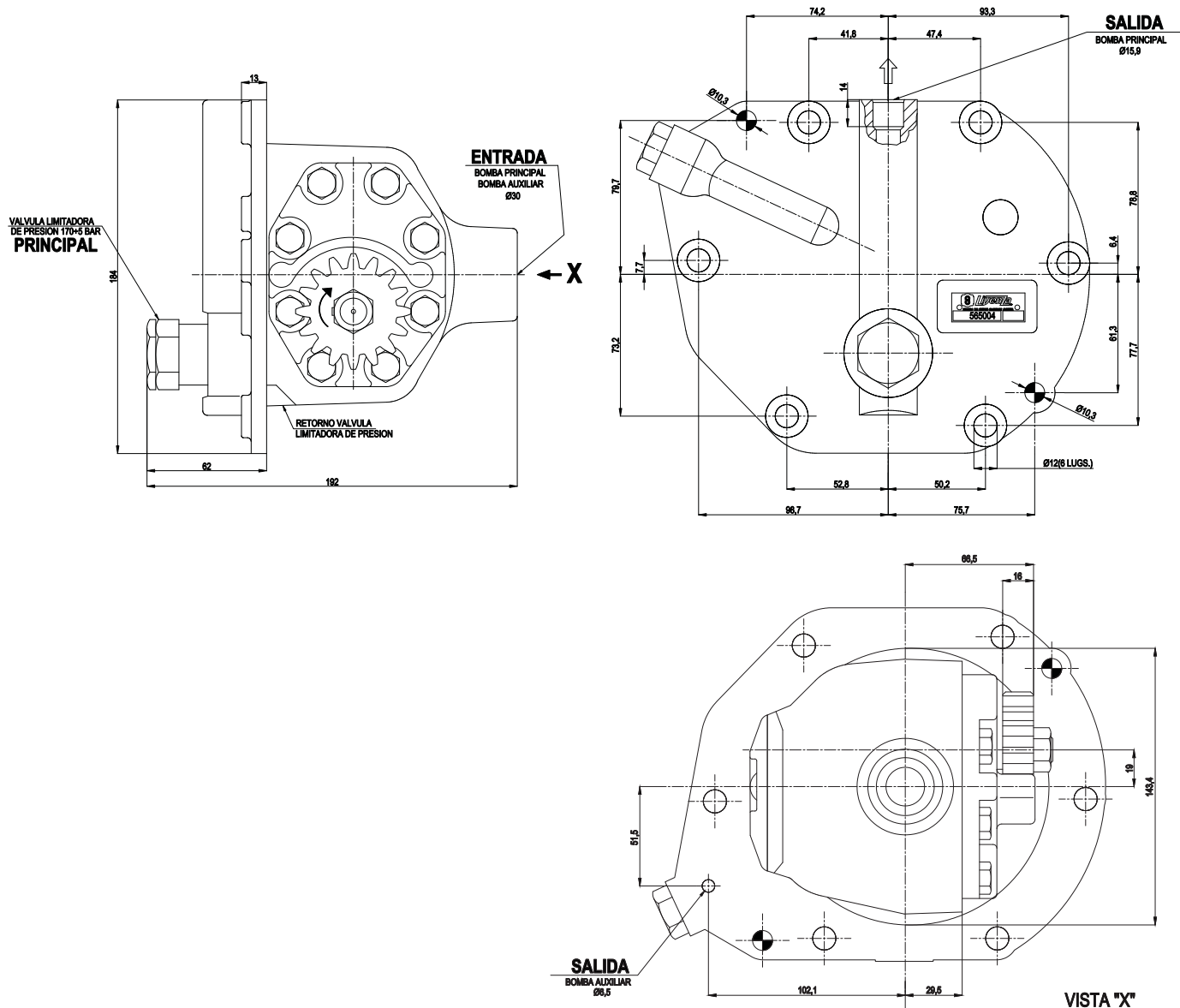
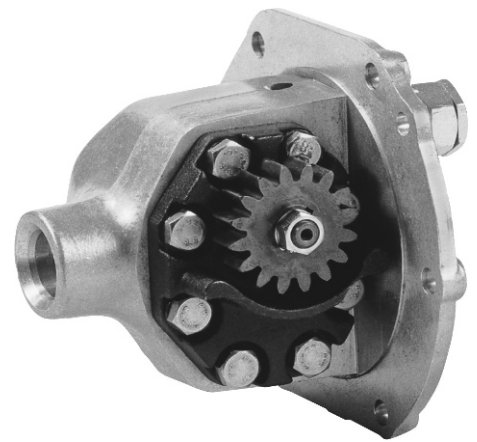


Código Livenza: 5.1301.0565004					
Descripción: Bomba Aplicación CNH A-004					
Código O.E.M.: D8NN600LB - 83936585					
Aplicación: FORD - NEW HOLLAND: Tractor 340 / 345 / 420 / 515 / 535 / 540 / 545 / 2910 / 3230 / 3400 / 3430 / 3550 / 3910 / 3930 / 4100 / 4110 / 4130 / 4400 / 4410 / 4500 / 4600 / 4610 / 4630					
Función	Sentido de Giro	Desplaz. Teórico cm ³ /rev. (in ³ /rev.)		Caudal l/min. a 2000 RPM (GPM a 1800 RPM)	
		Bomba I	Bomba II	Bomba I	Bomba II
Bomba Principal	Derecho	22.5 (1.373)	4.5 (0.275)	45 (10.699)	9 (2.140)



Medidas: **Expresadas en mm.**
 Aceite de trabajo: **Aceite con aditivo o aceite para motores.**
 Filtración recomendada: **25 - 30 µm (porosidad media).**
 Temperatura de aceite: **Hasta 80 °C.**

Viscosidad permitida: **12 a 800 mm²/s.**
 Viscosidad recomendada: **20 a 100 mm²/s.**
 Viscosidad máxima en la partida o arranque (permitida): **2000 mm²/s.**
 Temperatura ambiente: **Desde -15 °C hasta 60 °C.**

Presión mínima de entrada a bomba: **0.7 BAR (Absoluta).**
 Presión máxima de entrada a bomba: **2 BAR (Relativa).**
 Posición de montaje: **Arbitraria.**
 Sentido de giro: **En el sentido indicado.**