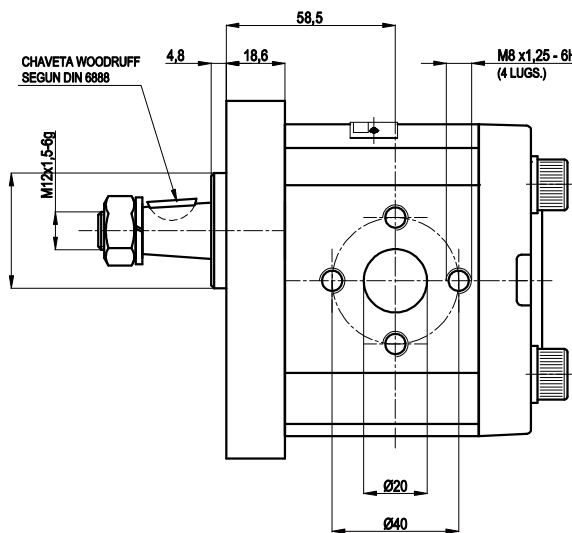
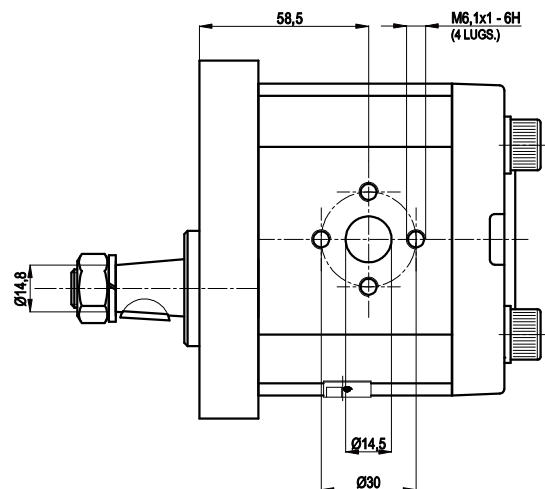
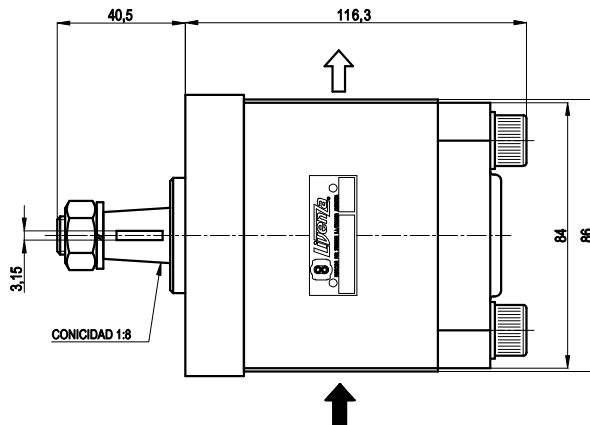
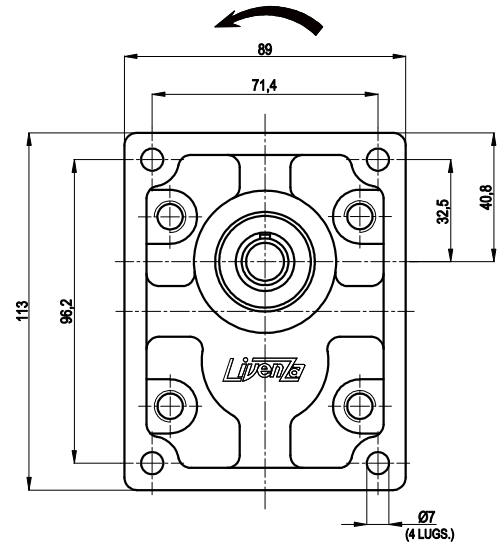


Código Livenza:	5.0209.0545663				
Descripción:	BOI 19 B.B.B7.L				
Código O.E.M.:	8280127 - 1901324 - 8282339 - 9967928				
Aplicación:	FIATAGRI: Tractor 580 / 580 DT / 680 / 680 DT / 780 / 780 DT / 880 / 880 DT / 880-5 / 880-5 DT / 980 / 980 DT / 1180 / 1180 DT / 1280 / 1280 DT / 1380 / 1380 DT / 1580 / 1580 Turbo / 1580 DT / 1580 DT Turbo / 1880 / 1880 DT / 466 / 466 DT / 566 / 566 DT / 666 / 666 DT / 766 / 766 DT / 55-66 / 55-66 DT / 60-66 / 60-66 DT / 65-66 / 65-66 DT / 70-66 / 70-66 DT / 80-66 / 80-66 DT / 55-90 / 55-90 DT / 60-90 / 65-90 / 65-90 DT / 70-90 / 70-90 DT / 80-90 / 80-90 DT / 85-90 / 85-90 DT / 90-90 / 90-90 DT / 95-90 DT / 100-90 / 100-90 DT / 110-90 / 110-90 DT / 115-90 / 115-90 DT / 130-90 / 130-90 DT / 140-90 / 140-90 DT / 160-90 / 160-90 DT / 180-90 / 180-90 DT / 60-93 / 60-93 DT / 65-93 / 65-93 DT / 72-93 / 72-93 DT / 82-93 / 82-93 DT / 60-94 / 60-94 DT / 65-94 / 65-94 DT / 72-94 / 72-94 DT / 82-94 / 82-94 DT / 88-94 / 84-94 DT				
Función	Sentido de Giro	Desplaz. Teórico cm <sup>3</sup> /rev. (in <sup>3</sup> /rev.)		Caudal l/min. a 2000 RPM (GPM a 1800 RPM)	
		Bomba I	Bomba II	Bomba I	Bomba II
Bomba Hidráulica	Izquierdo	19 (1.159)	-	38 (9.035)	-



**ENTRADA**



**SALIDA**

Medidas: Expresadas en mm.  
 Aceite de trabajo: Aceite con aditivo o aceite para motores.  
 Filtración recomendada: 25 - 30 µm (porosidad media).  
 Temperatura de aceite: Hasta 80 °C.

Viscosidad permitida: 12 a 800 mm<sup>2</sup>/s.  
 Viscosidad recomendada: 20 a 100 mm<sup>2</sup>/s.  
 Viscosidad máxima en la partida o arranque (permitida): 2000 mm<sup>2</sup>/s.  
 Temperatura ambiente: Desde -15 °C hasta 60 °C.

Presión mínima de entrada a bomba: 0.7 BAR (Absoluta).  
 Presión máxima de entrada a bomba: 2 BAR (Relativa).  
 Posición de montaje: Arbitraria.  
 Sentido de giro: En el sentido indicado.