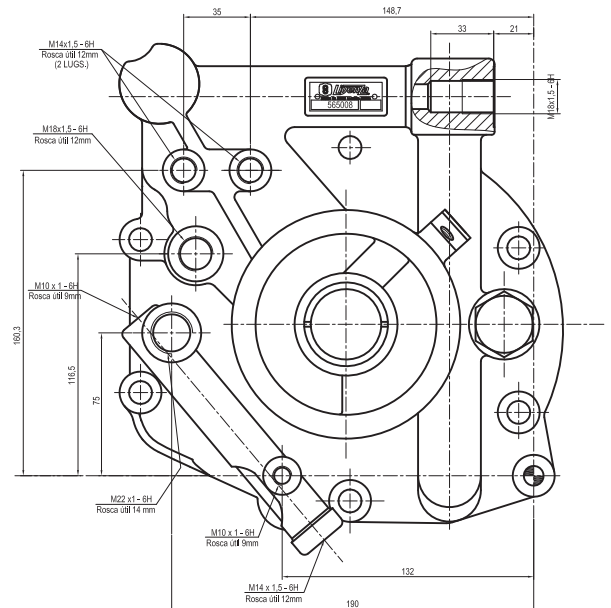
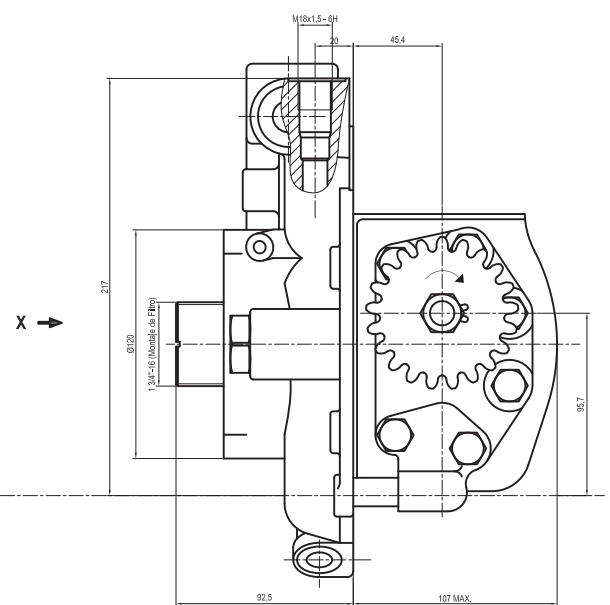
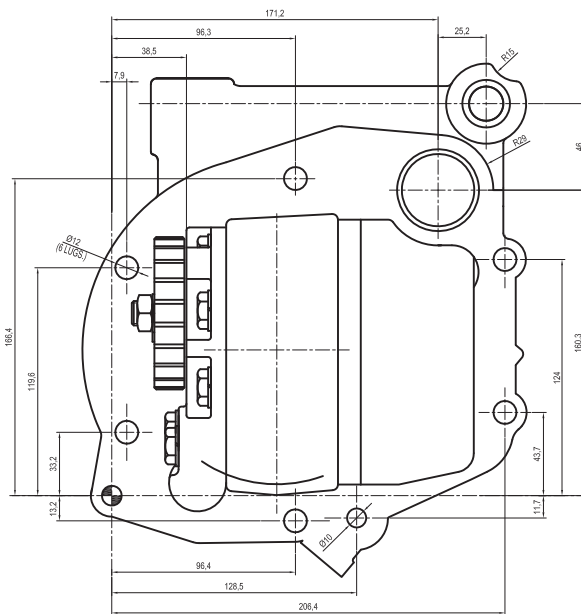
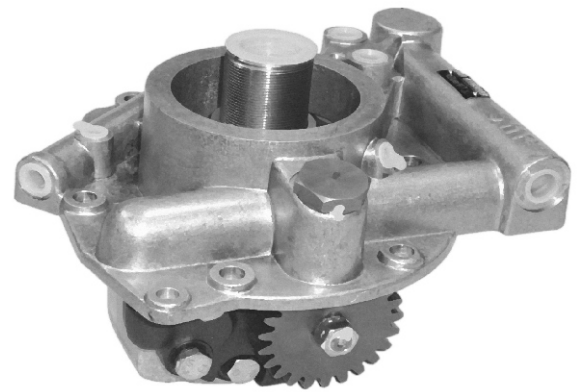


Código Livenza: 5.1301.0565008					
Descripción: BOMBA APLICACION CNH A-008					
Código O.E.M.: FONN600BB 82983657 - 81871528					
Aplicación: FORD - NEW HOLLAND: Tractor TB80 / TB85 / TB90 / TB100 / TB110 / TB120 / TS80 / TS90 / TS100 / TS110 / TS115 / 5610 / 5610S / 5640 / 6610 / 6610S / 6640 / 6640SL / 6810 / 6810S / 7010 / 7610 / 7610S / 7740 / 7740SE / 7840 / 7840SE / 7840SL / 8010 / 8240 / 8340					
Función	Sentido de Giro	Desplaz. Teórico cm ³ /rev. (in ³ /rev.)		Caudal l/min. a 2000 RPM (GPM a 1800 RPM)	
		Bomba I	Bomba II	Bomba I	Bomba II
Bomba Sistema Hidráulico y Dirección	Derecho				
		15,1 (0.921)	14,9 (0.909)	30,2 (7.180)	29,8 (7.085)



VISTA "X"

Medidas: **Expresadas en mm.**
 Aceite de trabajo: **Aceite con aditivo o aceite para motores.**
 Filtración recomendada: **25 - 30 µm (porosidad media).**
 Temperatura de aceite: **Hasta 80 °C.**

Viscosidad permitida: **12 a 800 mm²/s.**
 Viscosidad recomendada: **20 a 100 mm²/s.**
 Viscosidad máxima en la partida o arranque (permitida): **2000 mm²/s.**
 Temperatura ambiente: **Desde -15 °C hasta 60 °C.**

Presión mínima de entrada a bomba: **0.7 BAR (Absoluta).**
 Presión máxima de entrada a bomba: **2 BAR (Relativa).**
 Posición de montaje: **Arbitraria.**
 Sentido de giro: **En el sentido indicado.**