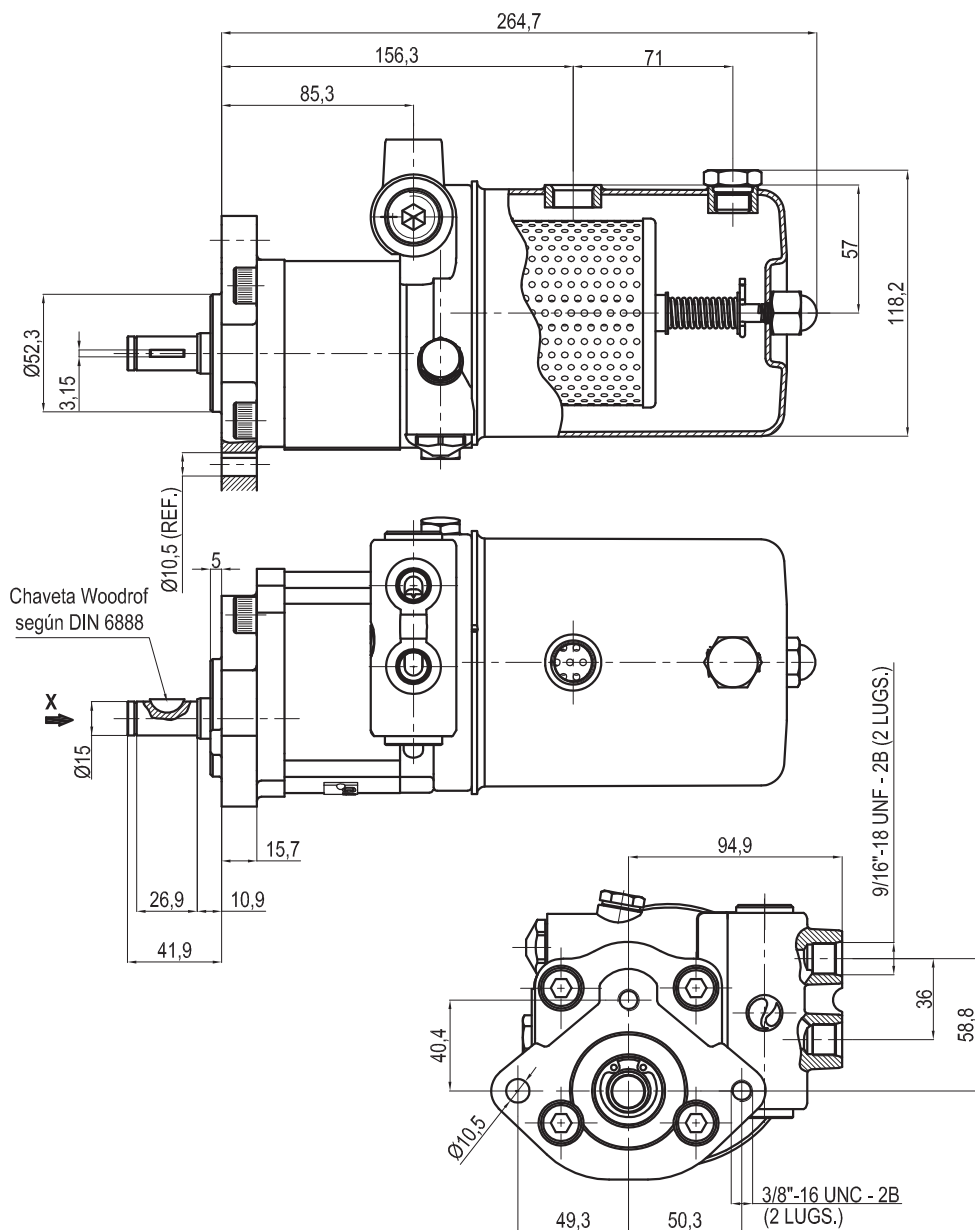


Código Livenza: 5.0205.0542451					
Descripción: BOI 8 C10.C10.G6.T14 17 (DEPOSITO - SIN VLP)					
Código O.E.M.: 047822 T1					
Aplicación: MASSEY FERGUSON: Tractor 265 / 275 / 283 (4X4) / 290					
.					
Función	Sentido de Giro	Desplazamiento Teórico cm ³ /rev. (in ³ /rev.)		Caudal l/min. a 2000 RPM (GPM a 1800 RPM)	
		Bomba I	Bomba II	Bomba I	Bomba II
Bomba de Dirección	Izquierdo	Bomba I	Bomba II	Bomba I	Bomba II
		8 (0.488)	-	16 (3.804)	-



VISTA X

➔ **PRESION**
 9/16"-18 UNF - 2B

➜ **RETORNO**
 9/16"-18 UNF - 2B

Medidas: **Expresadas en mm.**
 Aceite de trabajo: **Aceite con aditivo o aceite para motores.**
 Filtración recomendada: **25 - 30 µm (porosidad media).**
 Temperatura de aceite: **Hasta 80 °C.**

Viscosidad permitida: **12 a 800 mm²/s.**
 Viscosidad recomendada: **20 a 100 mm²/s.**
 Viscosidad máxima en la partida o arranque (permitida): **2000 mm²/s.**
 Temperatura ambiente: **Desde -15 °C hasta 60 °C.**

Presión mínima de entrada a bomba: **0.7 BAR (Absoluta).**
 Presión máxima de entrada a bomba: **2 BAR (Relativa).**
 Posición de montaje: **Arbitraria.**
 Sentido de giro: **En el sentido indicado.**