



EQUIPOS OLEOHIDRAULICOS

**Livenza**  
Fuerza innovadora**CARACTERISTICAS TECNICAS**  
**DIMENSIONES de MONTAJE**

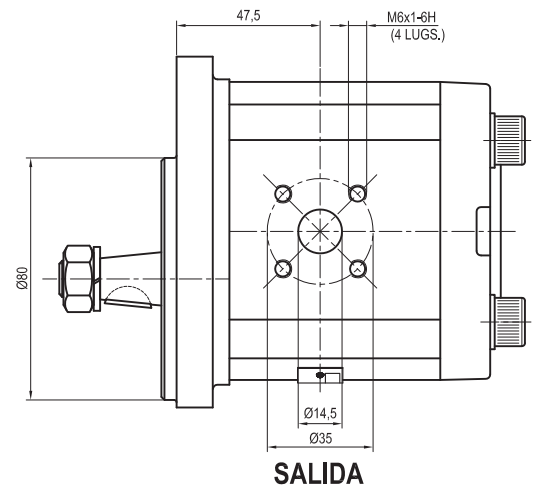
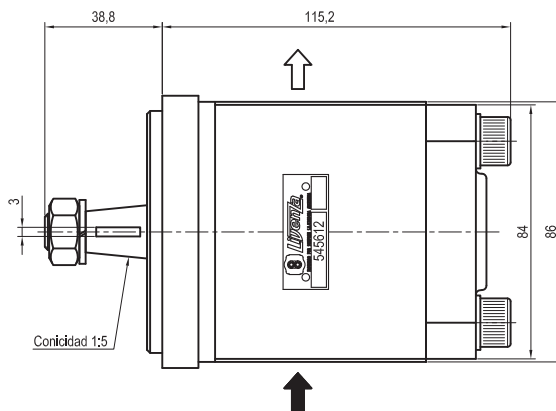
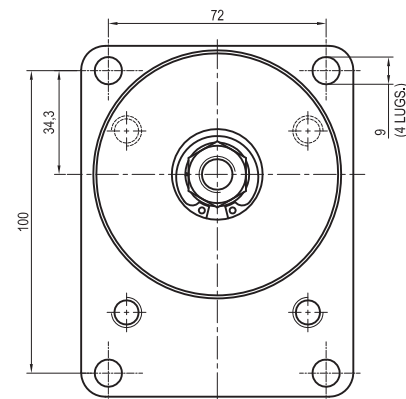
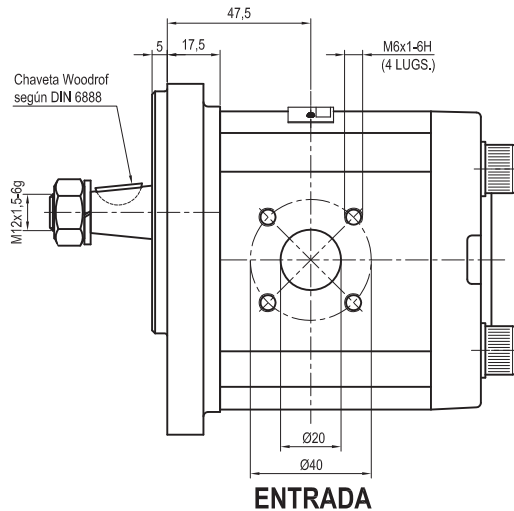
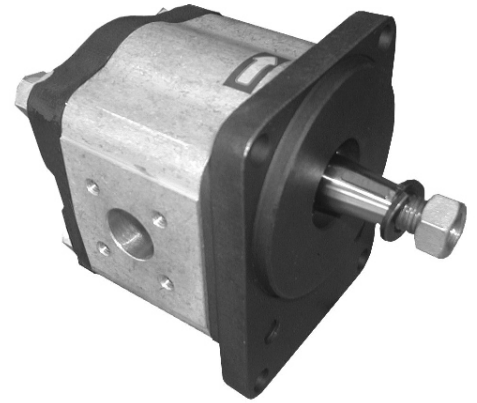
ING.R.4.1.1.17.D

REVISION: A  
FECHA: 01/09/2010

PAGINA: 1/2

Código Livenza: **5.0209.0545612**Descripción: **BOI 19 B1.P1.A4.L**Código O.E.M.:  
.  
.Aplicación: **MASSEY FERGUSON: Cosechadora CA 1170DS / CA 1175DS**  
.  
.  
.

Función	Sentido de Giro	Desplaz. Teórico cm <sup>3</sup> /rev. (in <sup>3</sup> /rev.)		Caudal l/min. a 2000 RPM (GPM a 1800 RPM)	
		Bomba I	Bomba II	Bomba I	Bomba II
<b>Bomba Circuito Ppal. Molinete Hidrostático</b>	<b>Izquierdo</b>	<b>19 (1.159)</b>	<b>-</b>	<b>38 (9.035)</b>	<b>-</b>



Medidas: **Expresadas en mm.**  
 Aceite de trabajo: **Aceite con aditivo o aceite para motores.**  
 Filtración recomendada: **25 - 30 µm (porosidad media).**  
 Temperatura de aceite: **Hasta 80 °C.**

Viscosidad permitida: **12 a 800 mm<sup>2</sup>/s.**  
 Viscosidad recomendada: **20 a 100 mm<sup>2</sup>/s.**  
 Viscosidad máxima en la partida o arranque (permitida): **2000 mm<sup>2</sup>/s.**  
 Temperatura ambiente: **Desde -15 °C hasta 60 °C.**

Presión mínima de entrada a bomba: **0.7 BAR (Absoluta).**  
 Presión máxima de entrada a bomba: **2 BAR (Relativa).**  
 Posición de montaje: **Arbitraria.**  
 Sentido de giro: **En el sentido indicado.**



EQUIPOS OLEOHIDRAULICOS

**Livenza**  
Fuerza innovadora

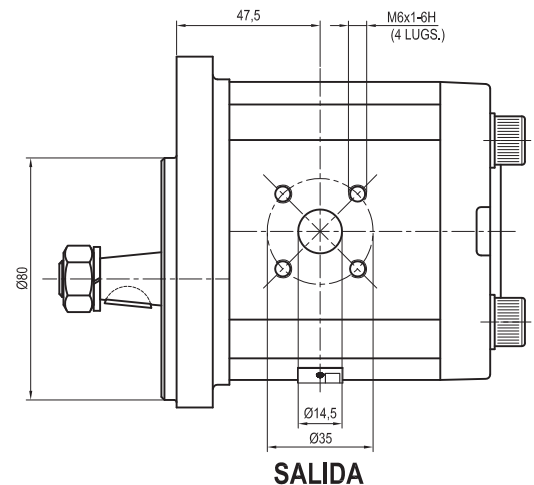
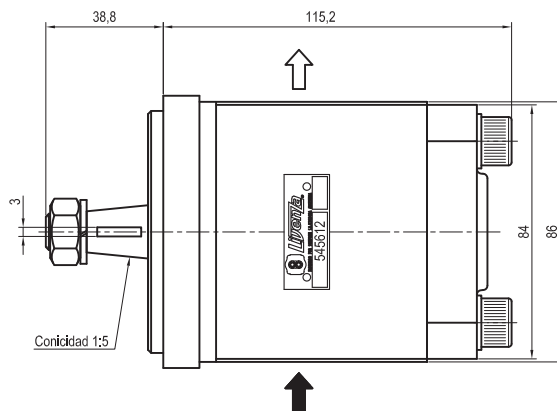
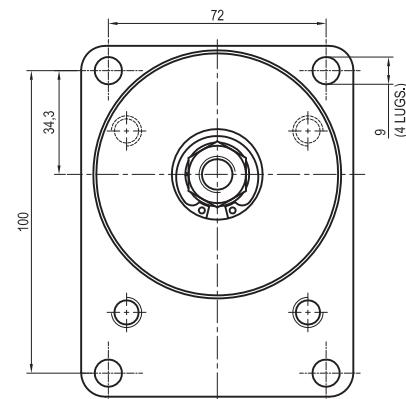
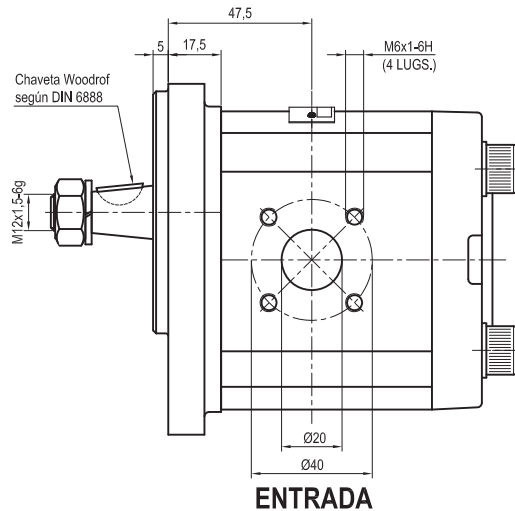
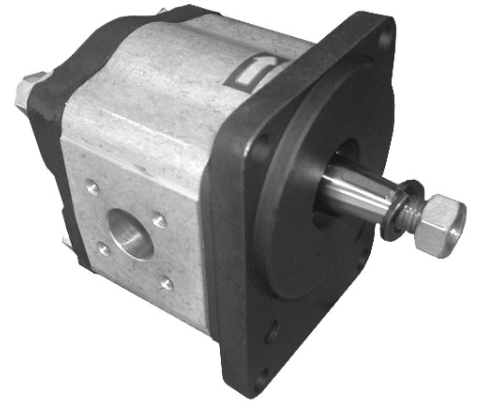
# CARACTERISTICAS TECNICAS DIMENSIONES de MONTAJE

ING.R.4.1.1.17.D

 REVISION: A  
 FECHA: 01/09/2010

PAGINA: 2 / 2

Código Livenza:	<b>5.0209.0545612</b>				
Descripción:	<b>BOI 19 B1.P1.A4.L</b>				
Código O.E.M.:	<b>82.000090.0.019</b>				
Aplicación:	<b>IDEAL: Cosechadora CA 1170 / CA 1175DS</b>				
	<ul style="list-style-type: none"> <li>•</li> <li>•</li> <li>•</li> </ul>				
Función	Sentido de Giro	Desplaz. Teórico cm <sup>3</sup> /rev. (in <sup>3</sup> /rev.)		Caudal l/min. a 2000 RPM (GPM a 1800 RPM)	
<b>Bomba de Tracción y Molinete</b>	<b>Izquierdo</b>	Bomba I	Bomba II	Bomba I	Bomba II
		<b>19 (1.159)</b>	<b>-</b>	<b>38 (9.035)</b>	<b>-</b>



Medidas: **Expresadas en mm.**  
 Aceite de trabajo: **Aceite con aditivo o aceite para motores.**  
 Filtración recomendada: **25 - 30 µm (porosidad media).**  
 Temperatura de aceite: **Hasta 80 °C.**

Viscosidad permitida: **12 a 800 mm<sup>2</sup>/s.**  
 Viscosidad recomendada: **20 a 100 mm<sup>2</sup>/s.**  
 Viscosidad máxima en la partida o arranque (permitida): **2000 mm<sup>2</sup>/s.**  
 Temperatura ambiente: **Desde -15 °C hasta 60 °C.**

Presión mínima de entrada a bomba: **0.7 BAR (Absoluta).**  
 Presión máxima de entrada a bomba: **2 BAR (Relativa).**  
 Posición de montaje: **Arbitraria.**  
 Sentido de giro: **En el sentido indicado.**