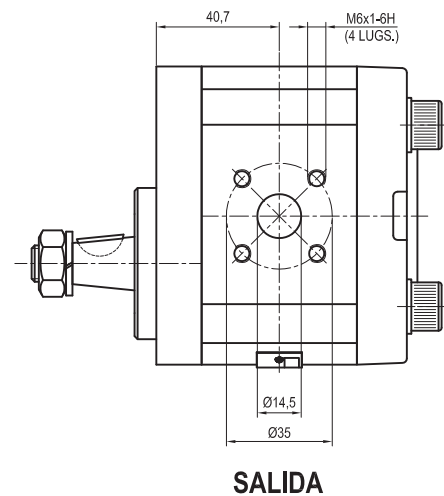
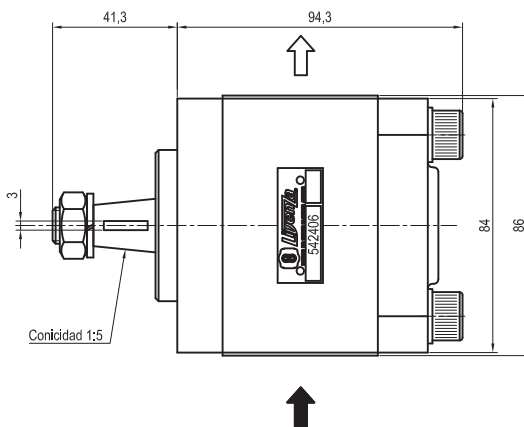
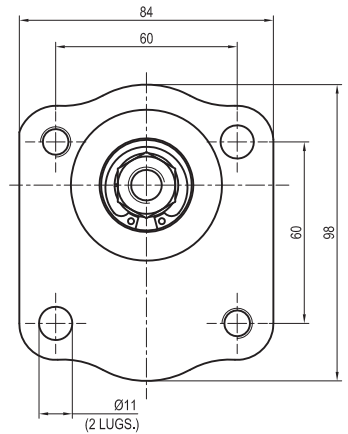
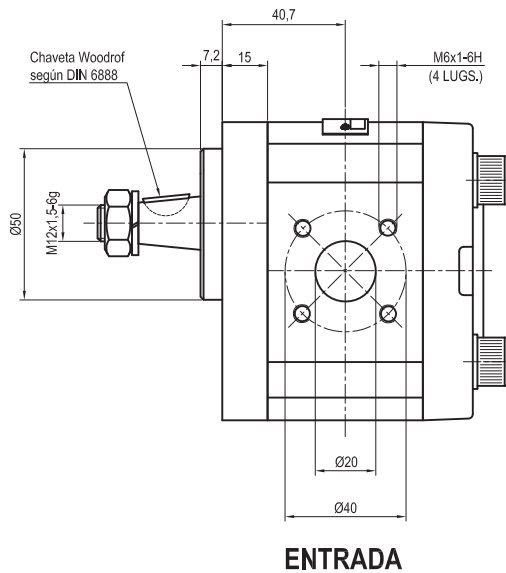


Código Livenza: <b>5.0205.0542406</b>																									
Descripción: <b>BOI 8 B1.B12.A.L</b>																									
Código O.E.M.: <b>00435-60</b>																									
Aplicación: <b>CASE IH: Excavadora de Orugas TC-A</b>																									
<table border="1"> <thead> <tr> <th rowspan="2">Función</th> <th rowspan="2">Sentido de Giro</th> <th colspan="2">Desplaz. Teórico cm<sup>3</sup>/rev. (in<sup>3</sup>/rev.)</th> <th colspan="2">Caudal l/min. a 2000 RPM (GPM a 1800 RPM)</th> </tr> <tr> <th>Bomba I</th> <th>Bomba II</th> <th>Bomba I</th> <th>Bomba II</th> </tr> </thead> <tbody> <tr> <td rowspan="2">Bomba de Ventilador</td> <td rowspan="2">Izquierdo</td> <td>Bomba I</td> <td>Bomba II</td> <td>Bomba I</td> <td>Bomba II</td> </tr> <tr> <td>8 (0.488)</td> <td>-</td> <td>16 (3.804)</td> <td>-</td> </tr> </tbody> </table>						Función	Sentido de Giro	Desplaz. Teórico cm <sup>3</sup> /rev. (in <sup>3</sup> /rev.)		Caudal l/min. a 2000 RPM (GPM a 1800 RPM)		Bomba I	Bomba II	Bomba I	Bomba II	Bomba de Ventilador	Izquierdo	Bomba I	Bomba II	Bomba I	Bomba II	8 (0.488)	-	16 (3.804)	-
Función	Sentido de Giro	Desplaz. Teórico cm <sup>3</sup> /rev. (in <sup>3</sup> /rev.)		Caudal l/min. a 2000 RPM (GPM a 1800 RPM)																					
		Bomba I	Bomba II	Bomba I	Bomba II																				
Bomba de Ventilador	Izquierdo	Bomba I	Bomba II	Bomba I	Bomba II																				
		8 (0.488)	-	16 (3.804)	-																				

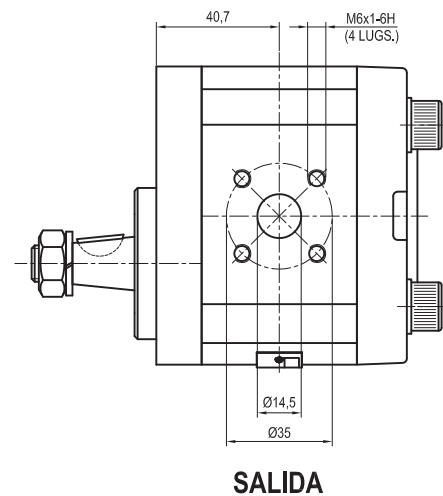
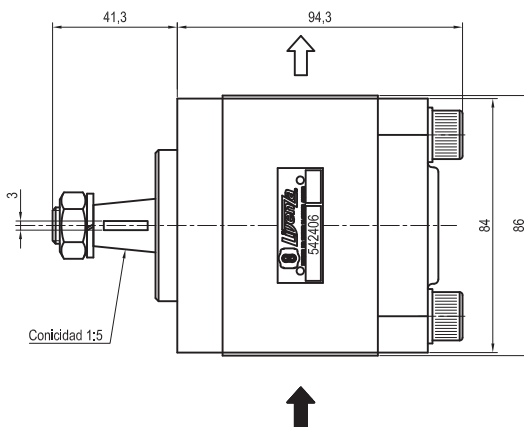
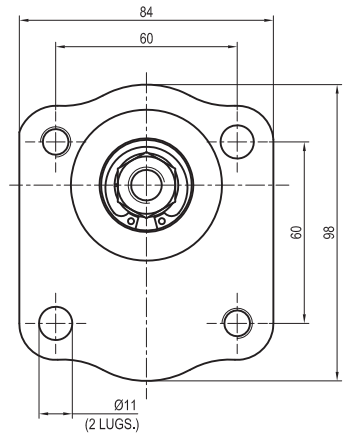
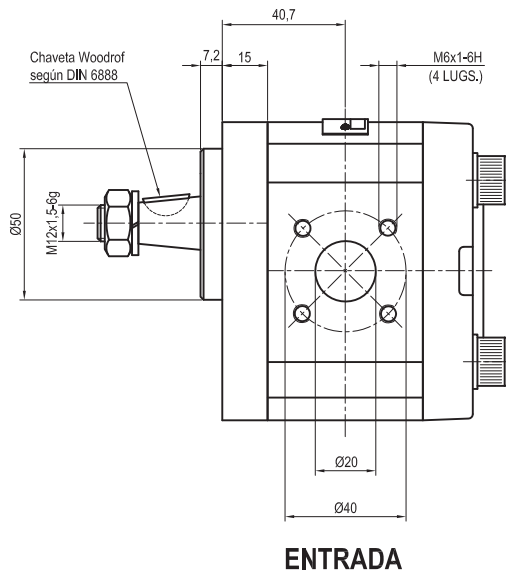


Medidas: **Expresadas en mm.**  
 Aceite de trabajo: **Aceite con aditivo o aceite para motores.**  
 Filtración recomendada: **25 - 30 µm (porosidad media).**  
 Temperatura de aceite: **Hasta 80 °C.**

Viscosidad permitida: **12 a 800 mm<sup>2</sup>/s.**  
 Viscosidad recomendada: **20 a 100 mm<sup>2</sup>/s.**  
 Viscosidad máxima en la partida o arranque (permitida): **2000 mm<sup>2</sup>/s.**  
 Temperatura ambiente: **Desde -15 °C hasta 60 °C.**

Presión mínima de entrada a bomba: **0.7 BAR (Absoluta).**  
 Presión máxima de entrada a bomba: **2 BAR (Relativa).**  
 Posición de montaje: **Arbitraria.**  
 Sentido de giro: **En el sentido indicado.**

Código Livenza: <b>5.0205.0542406</b>					
Descripción: <b>BOI 8 B1.B12.A.L</b>					
Código O.E.M.: <b>3145248 R93 1986963 C1</b>					
Aplicación: <b>CASE IH: Tractor 353 / 383 / 423 / 433 / 454 / 523 / 533 / 624 Tractor 633 / 644 / 724 / 734 / 743 / 744 / 745 / 824 / 844 / 845 - -</b>					
Función	Sentido de Giro	Desplaz. Teórico cm <sup>3</sup> /rev. (in <sup>3</sup> /rev.)		Caudal l/min. a 2000 RPM (GPM a 1800 RPM)	
		Bomba I	Bomba II	Bomba I	Bomba II
Bomba de Dirección	Izquierdo	Bomba I	Bomba II	Bomba I	Bomba II
		8 (0.488)	-	16 (3.804)	-

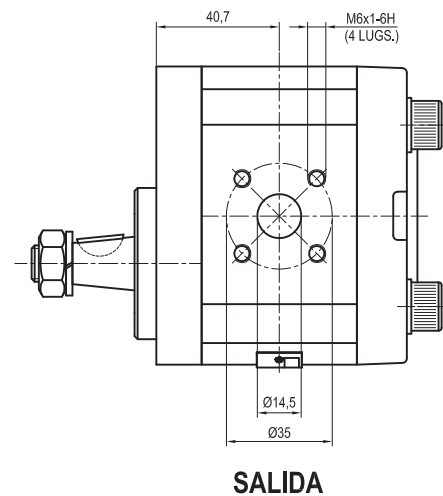
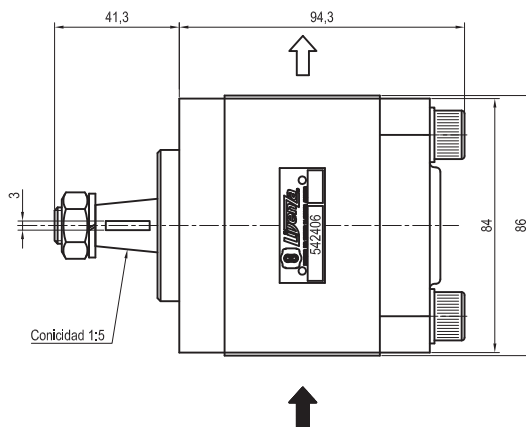
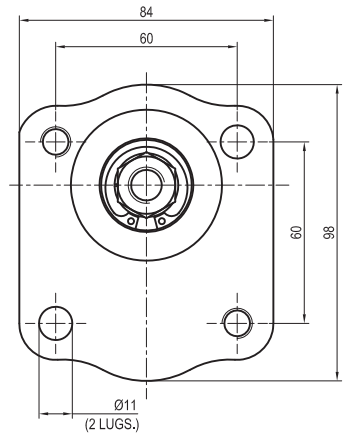
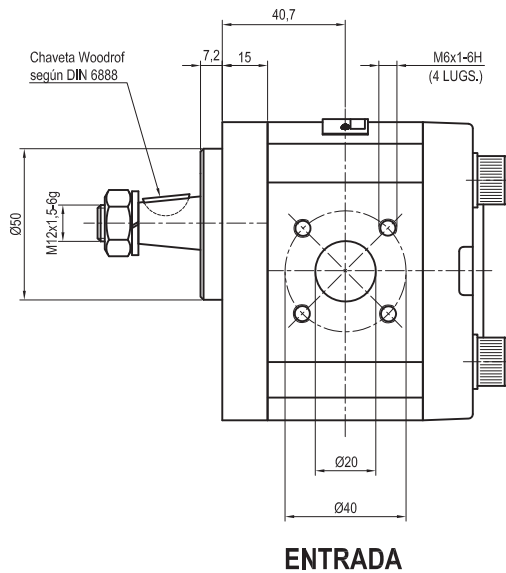
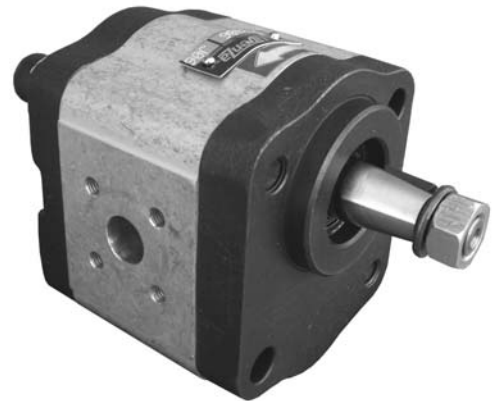


Medidas: **Expresadas en mm.**  
 Aceite de trabajo: **Aceite con aditivo o aceite para motores.**  
 Filtración recomendada: **25 - 30 µm (porosidad media).**  
 Temperatura de aceite: **Hasta 80 °C.**

Viscosidad permitida: **12 a 800 mm<sup>2</sup>/s.**  
 Viscosidad recomendada: **20 a 100 mm<sup>2</sup>/s.**  
 Viscosidad máxima en la partida o arranque (permitida): **2000 mm<sup>2</sup>/s.**  
 Temperatura ambiente: **Desde -15 °C hasta 60 °C.**

Presión mínima de entrada a bomba: **0.7 BAR (Absoluta).**  
 Presión máxima de entrada a bomba: **2 BAR (Relativa).**  
 Posición de montaje: **Arbitraria.**  
 Sentido de giro: **En el sentido indicado.**

Código Livenza: <b>5.0205.0542406</b>																									
Descripción: <b>BOI 8 B1.B12.A.L</b>																									
Código O.E.M.: <b>3175359 M91</b>																									
Aplicación: <b>MASSEY FERGUSON: Tractor 85</b>																									
<table border="1"> <thead> <tr> <th rowspan="2">Función</th> <th rowspan="2">Sentido de Giro</th> <th colspan="2">Desplaz. Teórico cm<sup>3</sup>/rev. (in<sup>3</sup>/rev.)</th> <th colspan="2">Caudal l/min. a 2000 RPM (GPM a 1800 RPM)</th> </tr> <tr> <th>Bomba I</th> <th>Bomba II</th> <th>Bomba I</th> <th>Bomba II</th> </tr> </thead> <tbody> <tr> <td rowspan="2">Bomba de Dirección</td> <td rowspan="2">Izquierdo</td> <td>Bomba I</td> <td>Bomba II</td> <td>Bomba I</td> <td>Bomba II</td> </tr> <tr> <td>8 (0.488)</td> <td>-</td> <td>16 (3.804)</td> <td>-</td> </tr> </tbody> </table>						Función	Sentido de Giro	Desplaz. Teórico cm <sup>3</sup> /rev. (in <sup>3</sup> /rev.)		Caudal l/min. a 2000 RPM (GPM a 1800 RPM)		Bomba I	Bomba II	Bomba I	Bomba II	Bomba de Dirección	Izquierdo	Bomba I	Bomba II	Bomba I	Bomba II	8 (0.488)	-	16 (3.804)	-
Función	Sentido de Giro	Desplaz. Teórico cm <sup>3</sup> /rev. (in <sup>3</sup> /rev.)		Caudal l/min. a 2000 RPM (GPM a 1800 RPM)																					
		Bomba I	Bomba II	Bomba I	Bomba II																				
Bomba de Dirección	Izquierdo	Bomba I	Bomba II	Bomba I	Bomba II																				
		8 (0.488)	-	16 (3.804)	-																				



Medidas: **Expresadas en mm.**  
 Aceite de trabajo: **Aceite con aditivo o aceite para motores.**  
 Filtración recomendada: **25 - 30 µm (porosidad media).**  
 Temperatura de aceite: **Hasta 80 °C.**

Viscosidad permitida: **12 a 800 mm<sup>2</sup>/s.**  
 Viscosidad recomendada: **20 a 100 mm<sup>2</sup>/s.**  
 Viscosidad máxima en la partida o arranque (permitida): **2000 mm<sup>2</sup>/s.**  
 Temperatura ambiente: **Desde -15 °C hasta 60 °C.**

Presión mínima de entrada a bomba: **0.7 BAR (Absoluta).**  
 Presión máxima de entrada a bomba: **2 BAR (Relativa).**  
 Posición de montaje: **Arbitraria.**  
 Sentido de giro: **En el sentido indicado.**