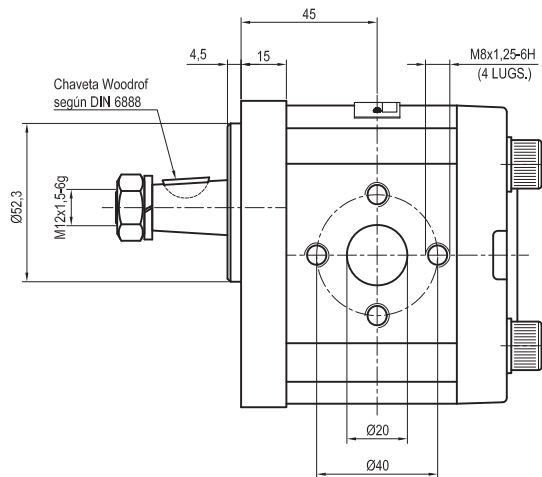
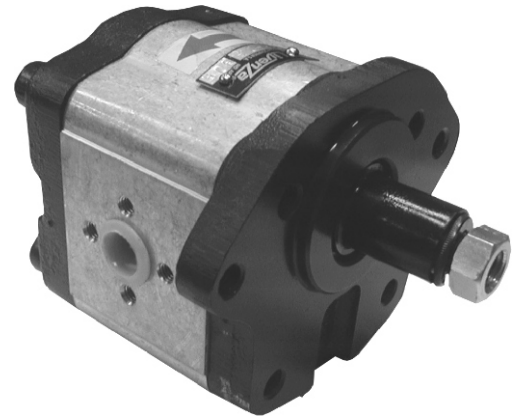
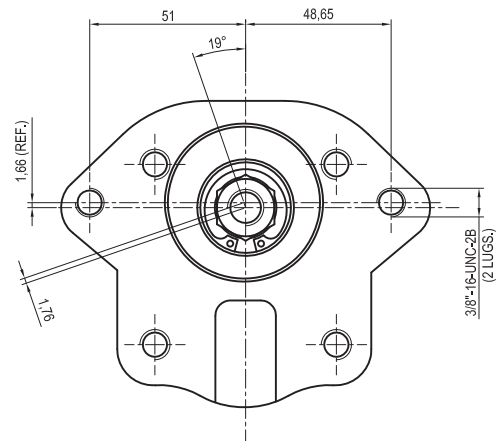


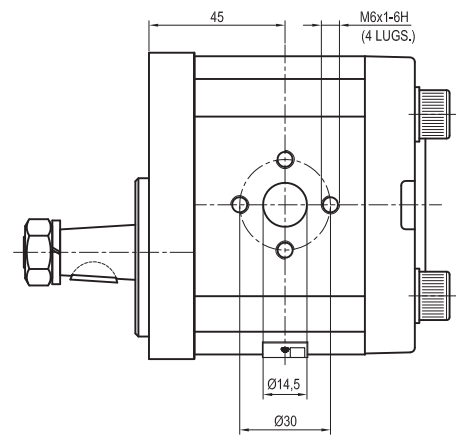
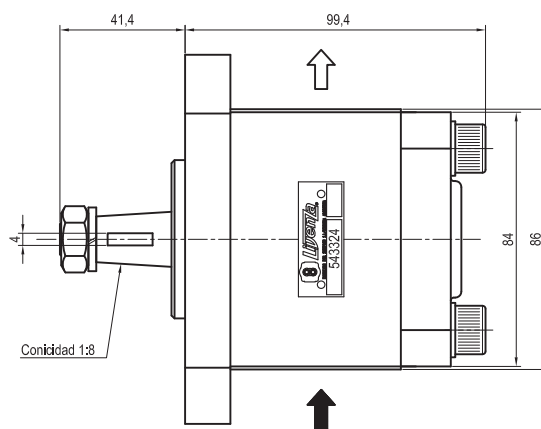
Código Livenza: 5.0206.0543324					
Descripción: BOI 11 B22.C12.B2.L					
Código O.E.M.: 3533911 M91 3534941 M91					
Aplicación: MASSEY FERGUSON: Tractor 367CF / 373 / 374 / 377 / 383 Tractor 384 / 387 / 393 / 394 / 397 / 1007 - -					
Función	Sentido de Giro	Desplaz. Teórico cm ³ /rev. (in ³ /rev.)		Caudal l/min. a 2000 RPM (GPM a 1800 RPM)	
Bomba Hidráulica	Izquierdo	Bomba I	Bomba II	Bomba I	Bomba II
		11 (0.671)	-	22 (5.231)	-



ENTRADA



SALIDA

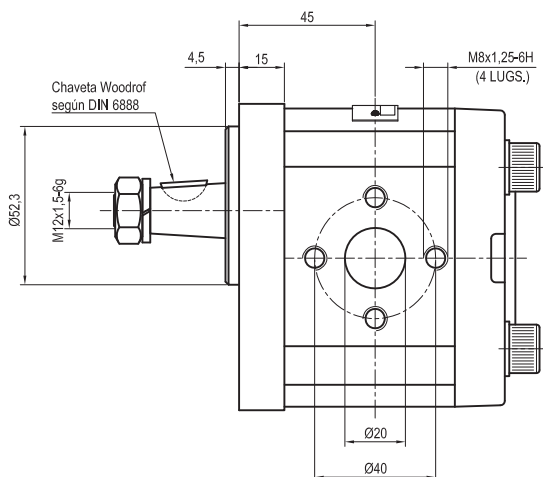
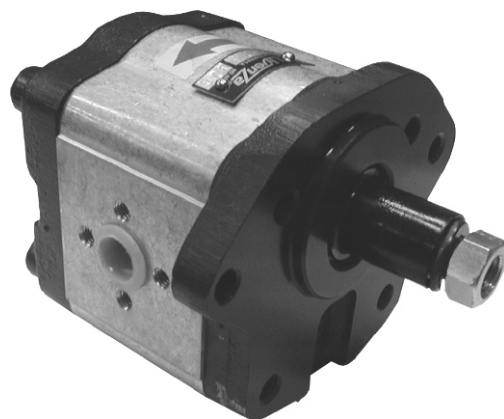


Medidas: **Expresadas en mm.**
 Aceite de trabajo: **Aceite con aditivo o aceite para motores.**
 Filtración recomendada: **25 - 30 µm (porosidad media).**
 Temperatura de aceite: **Hasta 80 °C.**

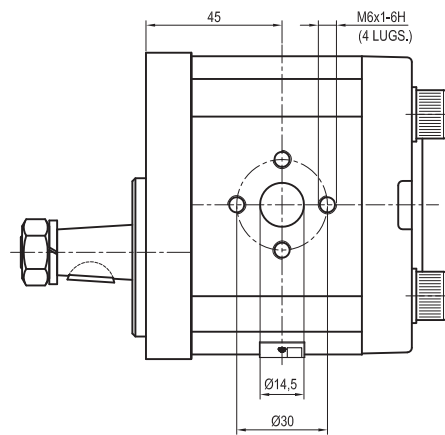
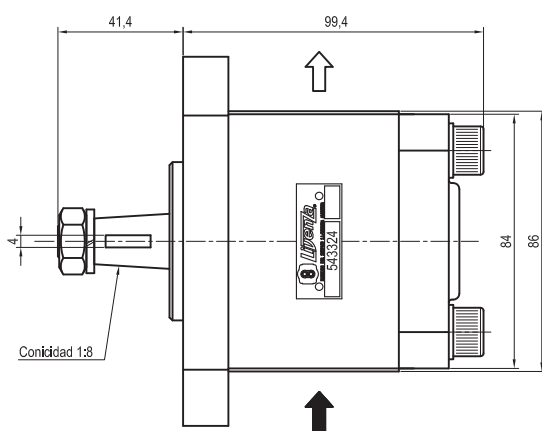
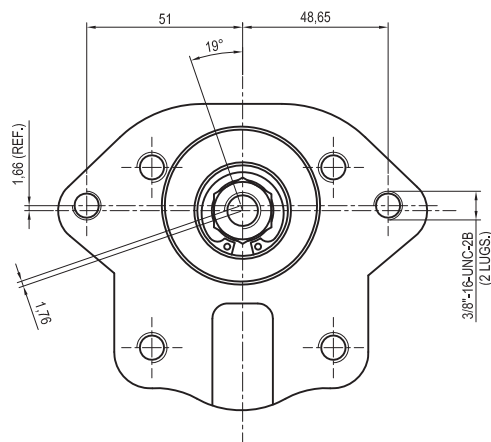
Viscosidad permitida: **12 a 800 mm²/s.**
 Viscosidad recomendada: **20 a 100 mm²/s.**
 Viscosidad máxima en la partida o arranque (permitida): **2000 mm²/s.**
 Temperatura ambiente: **Desde -15 °C hasta 60 °C.**

Presión mínima de entrada a bomba: **0.7 BAR (Absoluta).**
 Presión máxima de entrada a bomba: **2 BAR (Relativa).**
 Posición de montaje: **Arbitraria.**
 Sentido de giro: **En el sentido indicado.**

Código Livenza: 5.0206.0543324					
Descripción: BOI 11 B22.C12.B2.L					
Código O.E.M.: 3533911 M91 3534941 M91					
Aplicación: LANDINI: Tractor 373 / 374 / 374 ('93) / 374V / 377 / 383 / 383LX Tractor 383S / 384 / 384F / 384S / 384V / 387 / 393 / 393S Tractor 393TLX / 394 / 394H / 394T / 397 / 397T / 1007 / 6530 Tractor 6860 / 6870 / 6880 / 7860 / 7880 / 8860 / 8880 / 9880					
Función	Sentido de Giro	Desplaz. Teórico cm ³ /rev. (in ³ /rev.)		Caudal l/min. a 2000 RPM (GPM a 1800 RPM)	
		Bomba I	Bomba II	Bomba I	Bomba II
Bomba de Dirección	Izquierdo	Bomba I	Bomba II	Bomba I	Bomba II
		11 (0.671)	-	22 (5.231)	-



ENTRADA



SALIDA

Medidas: **Expresadas en mm.**
 Aceite de trabajo: **Aceite con aditivo o aceite para motores.**
 Filtración recomendada: **25 - 30 µm (porosidad media).**
 Temperatura de aceite: **Hasta 80 °C.**

Viscosidad permitida: **12 a 800 mm²/s.**
 Viscosidad recomendada: **20 a 100 mm²/s.**
 Viscosidad máxima en la partida o arranque (permitida): **2000 mm²/s.**
 Temperatura ambiente: **Desde -15 °C hasta 60 °C.**

Presión mínima de entrada a bomba: **0.7 BAR (Absoluta).**
 Presión máxima de entrada a bomba: **2 BAR (Relativa).**
 Posición de montaje: **Arbitraria.**
 Sentido de giro: **En el sentido indicado.**