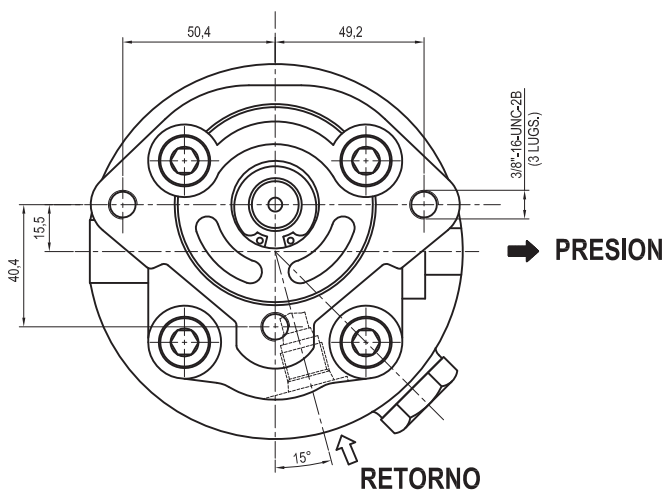
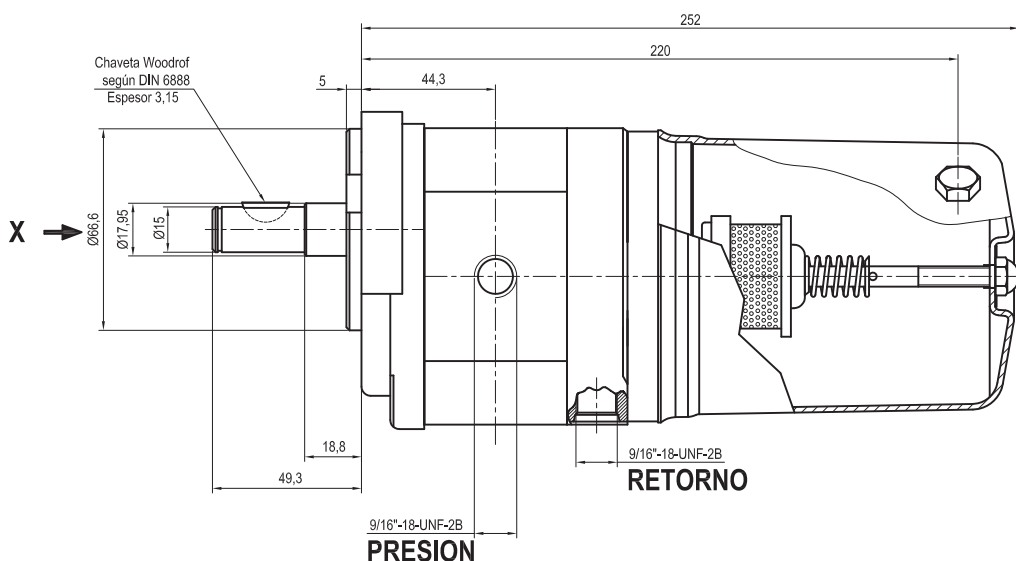
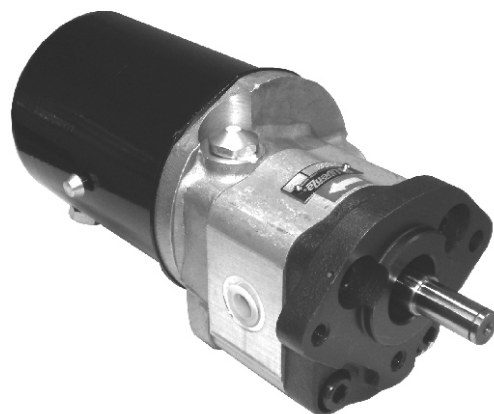


Código Livenza: 5.0203.0540802					
Descripción: BOD 5,5 C10.C2.C6.T11 -105+10 BAR DEPOSITO					
Código O.E.M.: 3148760 M91 2802770 M91					
Aplicación: MASSEY FERGUSON: Tractor 80X / 85X / 95X / 265 / 275 / 285 Tractor 290 Retroexcavadora 65R					
Función	Sentido de Giro	Desplaz. Teórico cm ³ /rev. (in ³ /rev.)		Caudal l/min. a 2000 RPM (GPM a 1800 RPM)	
		Bomba I	Bomba II	Bomba I	Bomba II
Bomba de Dirección	Derecho	Bomba I	Bomba II	Bomba I	Bomba II
		5,5 (0.336)	-	11 (2.615)	-



VISTA "X"

Medidas: **Expresadas en mm.**
 Aceite de trabajo: **Aceite con aditivo o aceite para motores.**
 Filtración recomendada: **25 - 30 µm (porosidad media).**
 Temperatura de aceite: **Hasta 80 °C.**

Viscosidad permitida: **12 a 800 mm²/s.**
 Viscosidad recomendada: **20 a 100 mm²/s.**
 Viscosidad máxima en la partida o arranque (permitida): **2000 mm²/s.**
 Temperatura ambiente: **Desde -15 °C hasta 60 °C.**

Presión mínima de entrada a bomba: **0.7 BAR (Absoluta).**
 Presión máxima de entrada a bomba: **2 BAR (Relativa).**
 Posición de montaje: **Arbitraria.**
 Sentido de giro: **En el sentido indicado.**