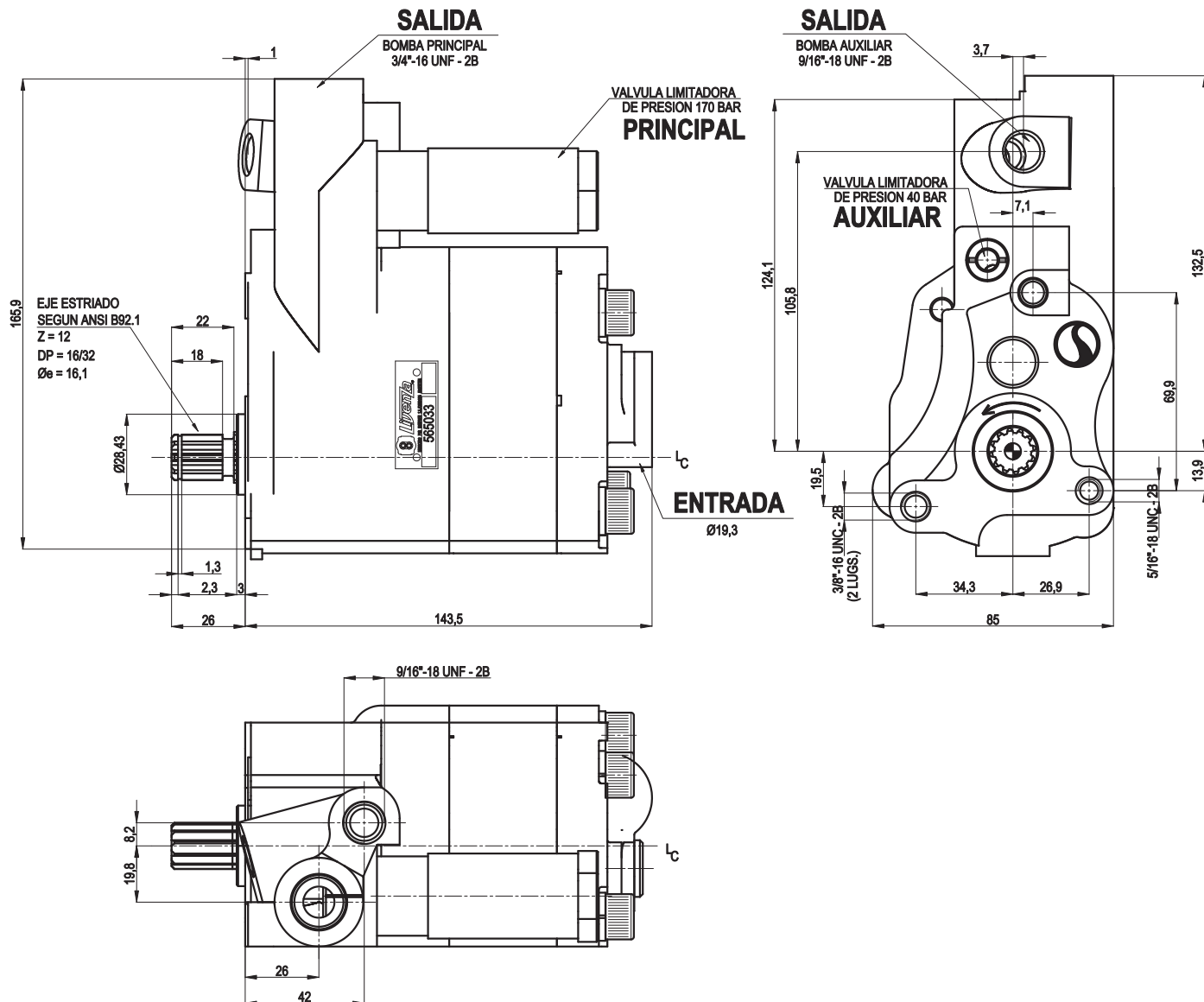


|                 |   |
|-----------------|---|
| Código Livenza: | <b>5.1302.0565033</b>   |
| Descripción:    | <b>Bomba Aplicación MF A-014</b>                              |
| Código O.E.M.:  | <b>1686765 M91</b>  |
| Aplicación:     | <b>MASSEY FERGUSON: Tractor 88-08 / 100 / 200 / 500 / 600</b> |



| Función               | Sentido de Giro  | Desplaz. Teórico<br>cm <sup>3</sup> /rev. (in <sup>3</sup> /rev.) |                  | Caudal<br>l/min. a 2000 RPM (GPM a 1800 RPM) |                   |
|-----------------------|------------------|---|------------------|--|-------------------|
|                       |                  | Bomba I   | Bomba II         | Bomba I                                      | Bomba II          |
| <b>Bomba Auxiliar</b> | <b>Izquierdo</b> | <b>14 (0.854)</b>   | <b>8 (0.488)</b> | <b>28 (6.657)</b>                            | <b>16 (3.804)</b> |



Medidas: **Expresadas en mm.**  
 Aceite de trabajo: **Aceite con aditivo o aceite para motores.**  
 Filtración recomendada: **25 - 30 µm (porosidad media).**  
 Temperatura de aceite: **Hasta 80 °C.**

Viscosidad permitida: **12 a 800 mm<sup>2</sup>/s.**  
 Viscosidad recomendada: **20 a 100 mm<sup>2</sup>/s.**  
 Viscosidad máxima en la partida o arranque (permitida): **2000 mm<sup>2</sup>/s.**  
 Temperatura ambiente: **Desde -15 °C hasta 60 °C.**

Presión mínima de entrada a bomba: **0.7 BAR (Absoluta).**  
 Presión máxima de entrada a bomba: **2 BAR (Relativa).**  
 Posición de montaje: **Arbitraria.**  
 Sentido de giro: **En el sentido indicado.**