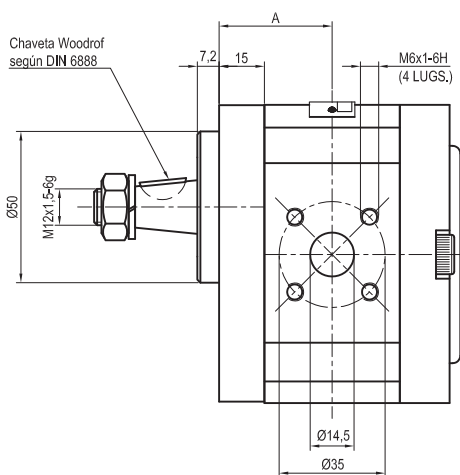
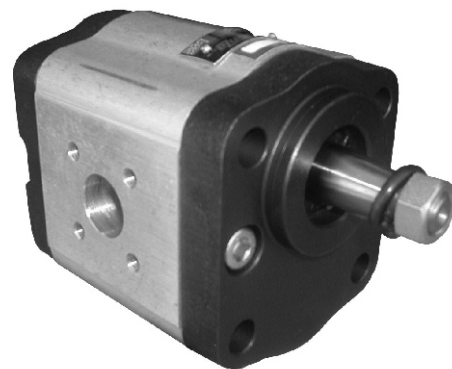
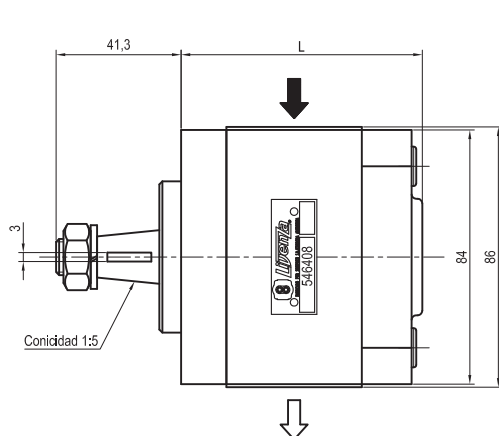
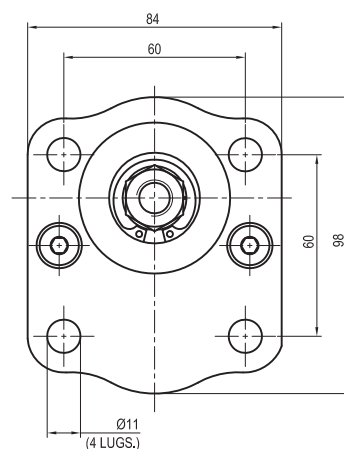


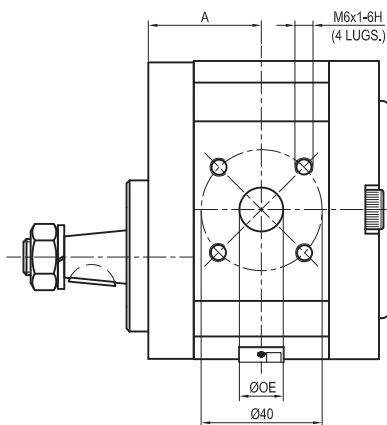
Código Livenza: <b>5.0210.0546408</b>					
Descripción: <b>BOD 22,5 B1.B1.A2.L1</b>					
Código O.E.M.: -					
Aplicación: <b>DEUTZ FAHR: Tractor A130 / A131</b>					
Función	Sentido de Giro	Desplaz. Teórico cm <sup>3</sup> /rev. (in <sup>3</sup> /rev.)		Caudal l/min. a 2000 RPM (GPM a 1800 RPM)	
<b>Bomba Control Remoto</b>	<b>Derecho</b>	Bomba I	Bomba II	Bomba I	Bomba II
		<b>22,5 (1.373)</b>	-	<b>45 (10.699)</b>	-



**SALIDA**



**ENTRADA**



Designación	A	L	ØOE
BOD 22,5 B1.B1.A2.L1	52,6	110,1	20

Medidas: **Expresadas en mm.**  
 Aceite de trabajo: **Aceite con aditivo o aceite para motores.**  
 Filtración recomendada: **25 - 30 µm (porosidad media).**  
 Temperatura de aceite: **Hasta 80 °C.**

Viscosidad permitida: **12 a 800 mm<sup>2</sup>/s.**  
 Viscosidad recomendada: **20 a 100 mm<sup>2</sup>/s.**  
 Viscosidad máxima en la partida o arranque (permitida): **2000 mm<sup>2</sup>/s.**  
 Temperatura ambiente: **Desde -15 °C hasta 60 °C.**

Presión mínima de entrada a bomba: **0.7 BAR (Absoluta).**  
 Presión máxima de entrada a bomba: **2 BAR (Relativa).**  
 Posición de montaje: **Arbitraria.**  
 Sentido de giro: **En el sentido indicado.**