

Código Livenza: **5.1305.0565036**

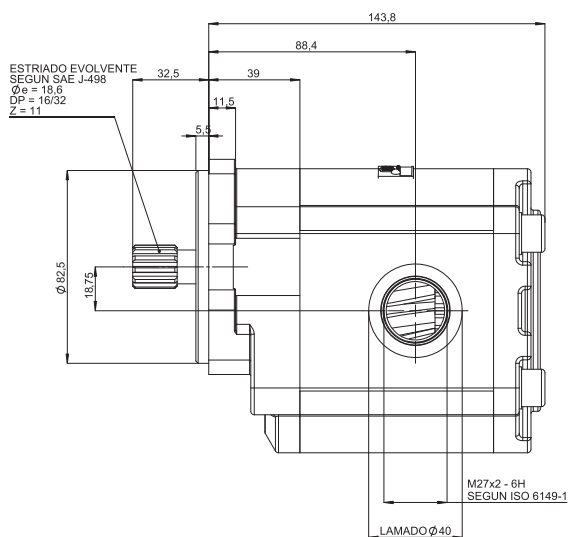
Descripción: **BOMBA APLICACION JD A-003**

Código O.E.M.: **AI156335 / AL200830 / AI117812**

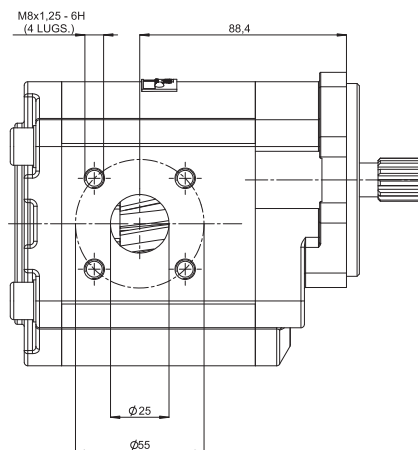
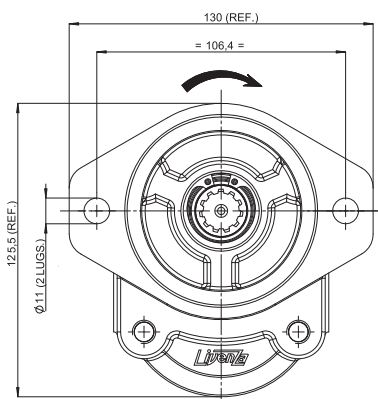
Aplicación: **JOHN DEERE: Tractor 6010 / SE6010 / 6020 / SE6020
 SE6100 / 6110 / SE6110 / 6120 / SE6120 / SE6200 / 6210
 SE6210 / 6215 / 6220 / SE6220 / SE6300 / 6310 / SE6310 / 6320
 SE6320 / SE6400 / 6410 / SE6410 / 6415 / 6420 / SE6420
 6420S / 6510 / SE6510 / 6520 / SE6520 / 6610 / SE6610 / 6615
 6620 / SE6620 / 6715 / 7330**



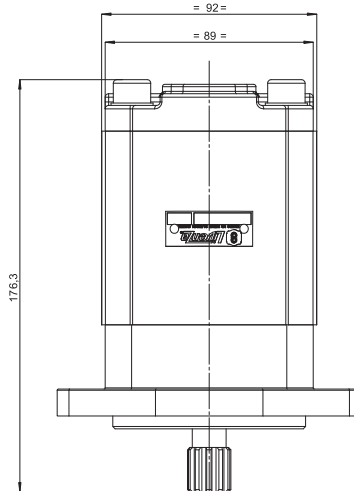
Función	Sentido de Giro	Desplaz. Teórico cm ³ /rev. (in ³ /rev.)		Caudal l/min. a 2000 RPM (GPM a 1800 RPM)	
		Bomba I	Bomba II	Bomba I	Bomba II
Bomba Principal	Derecho	28 (1.70)	-	56 (13.31)	-



SALIDA



ENTRADA



Medidas: **Expresadas en mm.**
 Aceite de trabajo: **Aceite con aditivo o aceite para motores.**
 Filtración recomendada: **25 - 30 µm (porosidad media).**
 Temperatura de aceite: **Hasta 80 °C.**

Viscosidad permitida: **12 a 800 mm²/s.**
 Viscosidad recomendada: **20 a 100 mm²/s.**
 Viscosidad máxima en la partida o arranque (permitida): **2000 mm²/s.**
 Temperatura ambiente: **Desde -15 °C hasta 60 °C.**

Presión mínima de entrada a bomba: **0.7 BAR (Absoluta).**
 Presión máxima de entrada a bomba: **2 BAR (Relativa).**
 Posición de montaje: **Arbitraria.**
 Sentido de giro: **En el sentido indicado.**