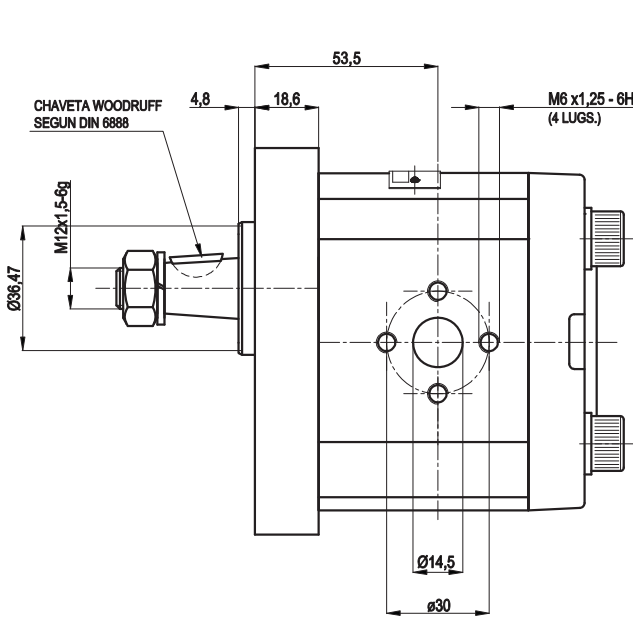
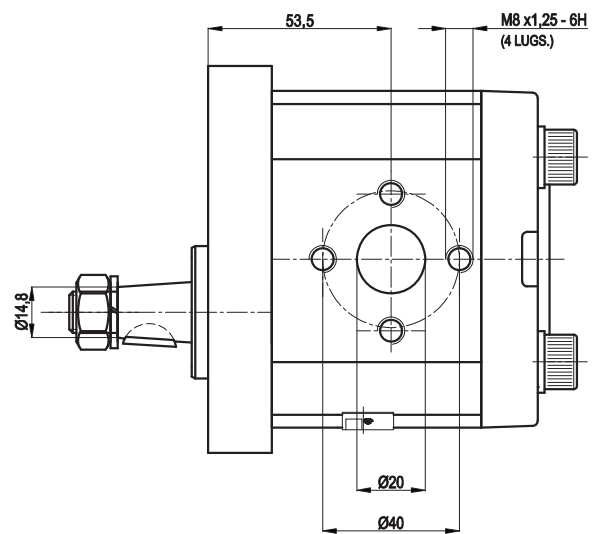
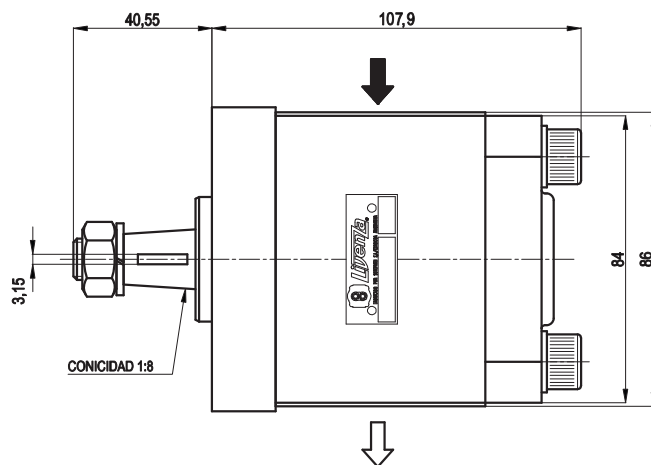
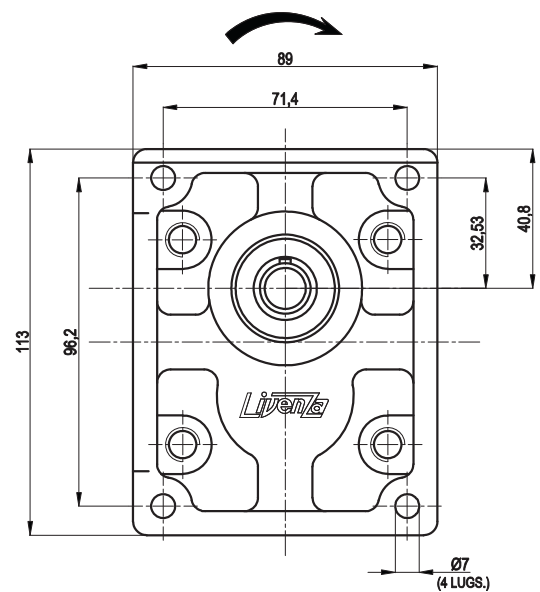


Código Livenza: <b>5.0207.0544049</b>																	
Descripción: <b>BOD 14 B.B.B7.L</b>																	
Código O.E.M.: <b>5179728 - 5129486 - 8282886 - 82991204</b>																	
Aplicación: <b>FIATAGRI: Tractor 480 / 480 DT / 500 / 500 DT / 540 / 540 DT</b>																	
<table border="1"> <thead> <tr> <th>Función</th> <th>Sentido de Giro</th> <th colspan="2">Desplaz. Teórico cm<sup>3</sup>/rev. (in<sup>3</sup>/rev.)</th> <th colspan="2">Caudal l/min. a 2000 RPM (GPM a 1800 RPM)</th> </tr> </thead> <tbody> <tr> <td rowspan="2">Bomba para Transmisión Hidráulica</td> <td rowspan="2">Derecho</td> <td>Bomba I</td> <td>Bomba II</td> <td>Bomba I</td> <td>Bomba II</td> </tr> <tr> <td>14 (0.854)</td> <td>-</td> <td>28 (6.657)</td> <td>-</td> </tr> </tbody> </table>		Función	Sentido de Giro	Desplaz. Teórico cm <sup>3</sup> /rev. (in <sup>3</sup> /rev.)		Caudal l/min. a 2000 RPM (GPM a 1800 RPM)		Bomba para Transmisión Hidráulica	Derecho	Bomba I	Bomba II	Bomba I	Bomba II	14 (0.854)	-	28 (6.657)	-
Función	Sentido de Giro	Desplaz. Teórico cm <sup>3</sup> /rev. (in <sup>3</sup> /rev.)		Caudal l/min. a 2000 RPM (GPM a 1800 RPM)													
Bomba para Transmisión Hidráulica	Derecho	Bomba I	Bomba II	Bomba I	Bomba II												
		14 (0.854)	-	28 (6.657)	-												



**SALIDA**



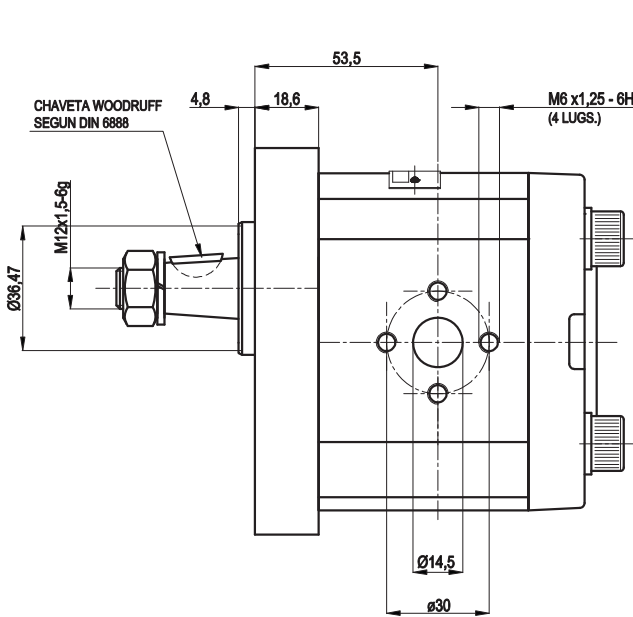
**ENTRADA**

Medidas: **Expresadas en mm.**  
 Aceite de trabajo: **Aceite con aditivo o aceite para motores.**  
 Filtración recomendada: **25 - 30 µm (porosidad media).**  
 Temperatura de aceite: **Hasta 80 °C.**

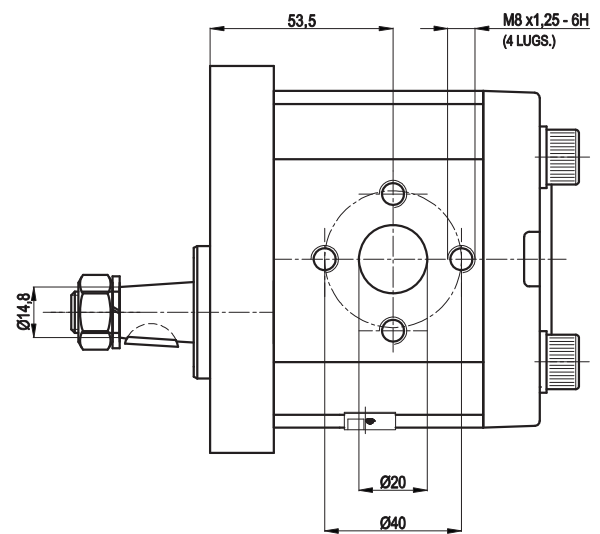
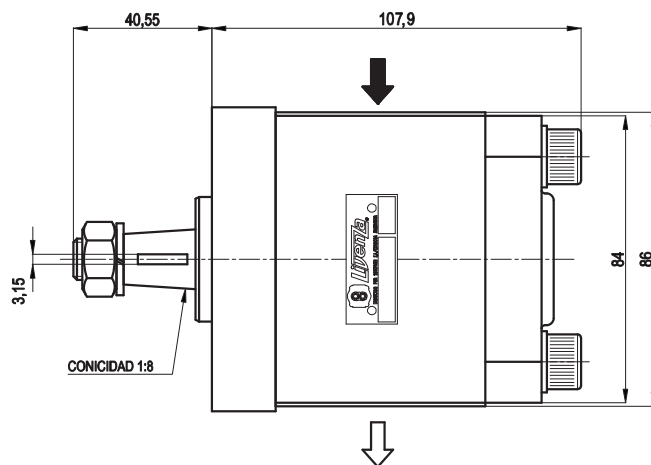
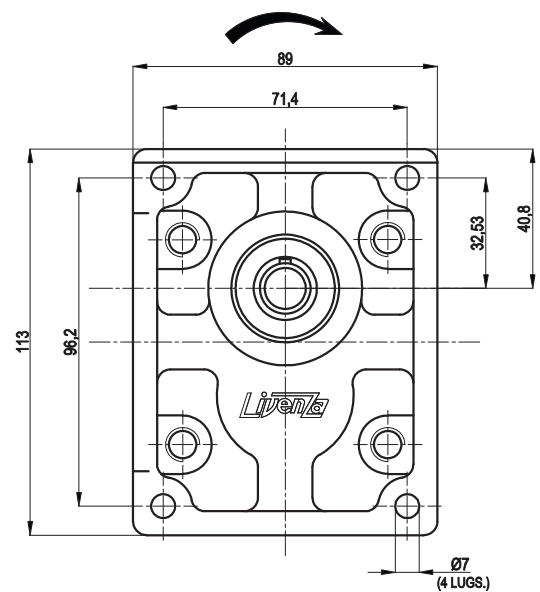
Viscosidad permitida: **12 a 800 mm<sup>2</sup>/s.**  
 Viscosidad recomendada: **20 a 100 mm<sup>2</sup>/s.**  
 Viscosidad máxima en la partida o arranque (permitida): **2000 mm<sup>2</sup>/s.**  
 Temperatura ambiente: **Desde -15 °C hasta 60 °C.**

Presión mínima de entrada a bomba: **0.7 BAR (Absoluta).**  
 Presión máxima de entrada a bomba: **2 BAR (Relativa).**  
 Posición de montaje: **Arbitraria.**  
 Sentido de giro: **En el sentido indicado.**

Código Livenza:	<b>5.0207.0544049</b>				
Descripción:	<b>BOD 14 B.B.B7.L</b>				
Código O.E.M.:	<b>5179728 - 5129486 - 8282886 - 82991204</b>				
Aplicación:	<b>FORD - NEW HOLLAND: Tractor TL65 / TL70 / 4636 / 4835</b>				
	-				
	-				
	-				
Función	Sentido de Giro	Desplaz. Teórico cm <sup>3</sup> /rev. (in <sup>3</sup> /rev.)		Caudal l/min. a 2000 RPM (GPM a 1800 RPM)	
Bomba para Transmisión Hidráulica	Derecho	Bomba I	Bomba II	Bomba I	Bomba II
		14 (0.854)	-	28 (6.657)	-



**SALIDA**



**ENTRADA**

Medidas: **Expresadas en mm.**  
 Aceite de trabajo: **Aceite con aditivo o aceite para motores.**  
 Filtración recomendada: **25 - 30 µm (porosidad media).**  
 Temperatura de aceite: **Hasta 80 °C.**

Viscosidad permitida: **12 a 800 mm<sup>2</sup>/s.**  
 Viscosidad recomendada: **20 a 100 mm<sup>2</sup>/s.**  
 Viscosidad máxima en la partida o arranque (permitida): **2000 mm<sup>2</sup>/s.**  
 Temperatura ambiente: **Desde -15 °C hasta 60 °C.**

Presión mínima de entrada a bomba: **0.7 BAR (Absoluta).**  
 Presión máxima de entrada a bomba: **2 BAR (Relativa).**  
 Posición de montaje: **Arbitraria.**  
 Sentido de giro: **En el sentido indicado.**