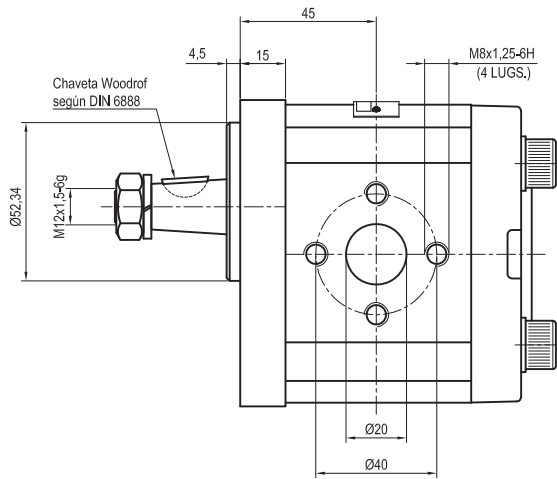
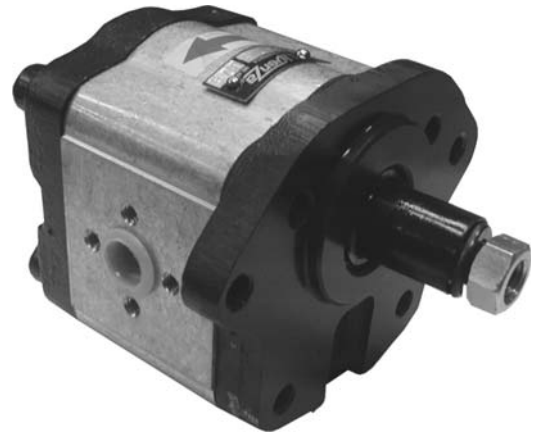
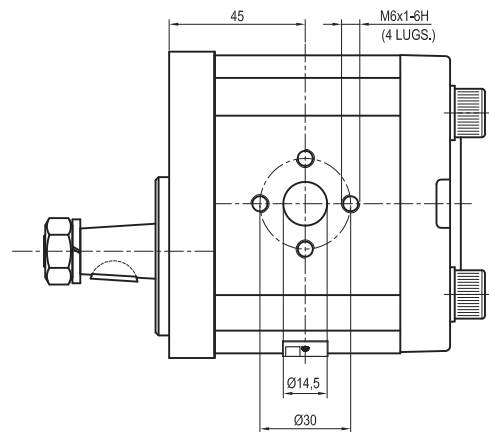
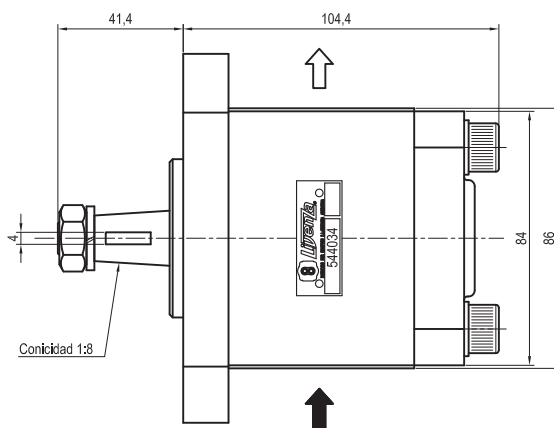
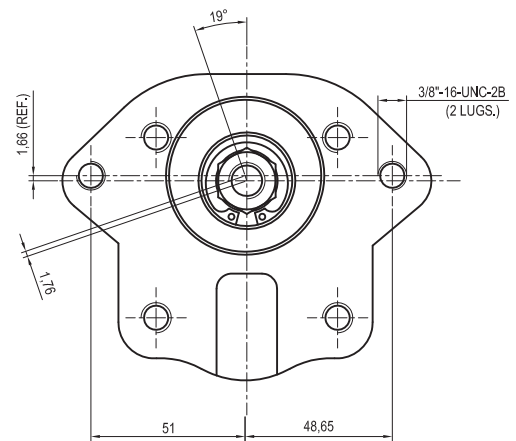


Código Livenza: 5.0207.0544034					
Descripción: BOI 14 B22.C12.B2.L					
Código O.E.M.: 3538957 M91 3543134 M91					
Aplicación: FIAT: Tractor 373 / 373LX / 373S / 374 / 377 / 383 / 383LX / 383S Tractor 384 / 387 / 393 / 393LX / 393S / 393TLX / 394 Tractor 3984 SP.FP / 394T / 397 / 397T / 1007 / 6530 / 6860 Tractor 6870 / 6880 / 7860 / 7880 / 8860 / 8880 / 9880					
Función	Sentido de Giro	Desplaz. Teórico cm ³ /rev. (in ³ /rev.)		Caudal l/min. a 2000 RPM (GPM a 1800 RPM)	
		Bomba I	Bomba II	Bomba I	Bomba II
Bomba de Dirección	Izquierdo	Bomba I	Bomba II	Bomba I	Bomba II
		14 (0.854)	-	28 (6.657)	-



ENTRADA



SALIDA

Medidas: **Expresadas en mm.**
 Aceite de trabajo: **Aceite con aditivo o aceite para motores.**
 Filtración recomendada: **25 - 30 µm (porosidad media).**
 Temperatura de aceite: **Hasta 80 °C.**

Viscosidad permitida: **12 a 800 mm²/s.**
 Viscosidad recomendada: **20 a 100 mm²/s.**
 Viscosidad máxima en la partida o arranque (permitida): **2000 mm²/s.**
 Temperatura ambiente: **Desde -15 °C hasta 60 °C.**

Presión mínima de entrada a bomba: **0.7 BAR (Absoluta).**
 Presión máxima de entrada a bomba: **2 BAR (Relativa).**
 Posición de montaje: **Arbitraria.**
 Sentido de giro: **En el sentido indicado.**