

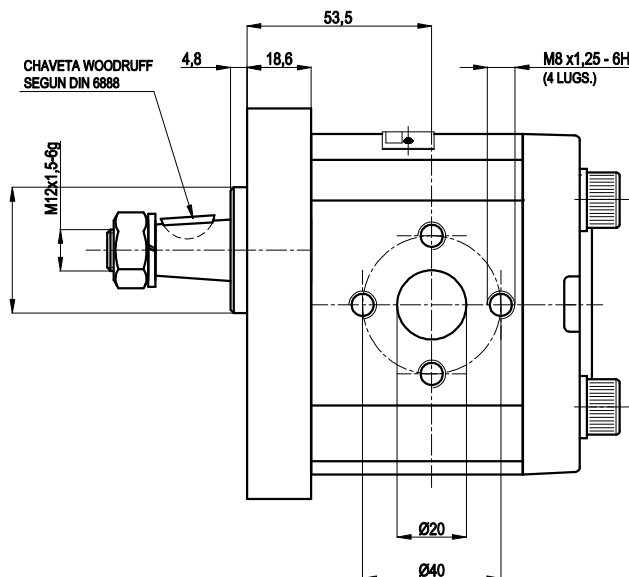
Código Livenza: 5.0207.0544017

Descripción: BOI 14 B.B.B7.L

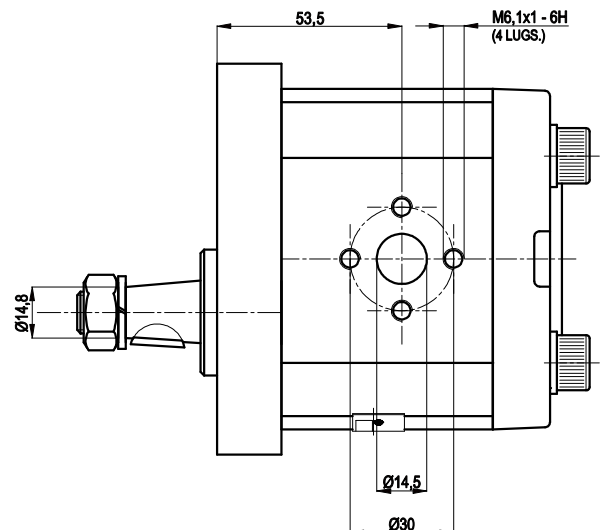
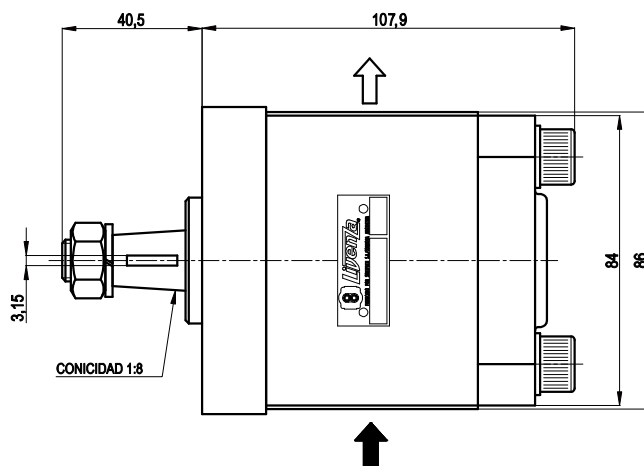
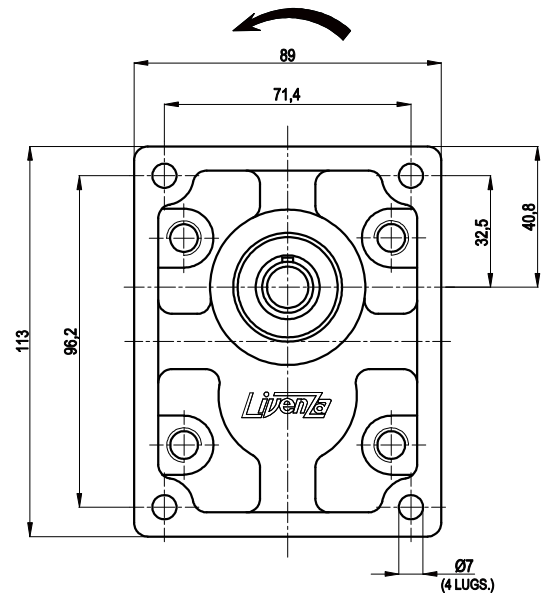
Código O.E.M.: 5129483 - 8280127 - 5179719 - 1930068 - 5120849 - 8282339 - 1901324 - 1930052 - 1930057 - 5120297 - 5169772 - 5113284

Aplicación: FIATAGRI: Tractor 466 / 566 / 640 / 650 / 666 / 750 / 766 / 800 / 850 / 880 / 900 / 1000 / 45-66 / 50-66 / 55-66 / 55-76 / 55-86 / 55-90 / 60-56 / 60-66 / 60-76 / 60-86 / 60-90 / 60-93 / 60-94 / 65-56 / 65-66 / 65-90 / 65-93 / 65-94 / 70-66 / 70-76 / 70-86 / 70-88 / 70-90 / 72-86 / 72-93 / 72-94 / 80-66 / 80-76 / 80-88 / 80-90 / 82-86 / 82-93 / 82-94 / 85-90 / 88-93 / 88-94 / 90-90 / 100-90 / 115-90 / 130-90 / 140-90

Función	Sentido de Giro	Desplaz. Teórico cm ³ /rev. (in ³ /rev.)		Caudal l/min. a 2000 RPM (GPM a 1800 RPM)	
		Bomba I	Bomba II	Bomba I	Bomba II
Bomba Hidráulica	Izquierdo	14 (0.854)	-	28 (6.657)	-



ENTRADA



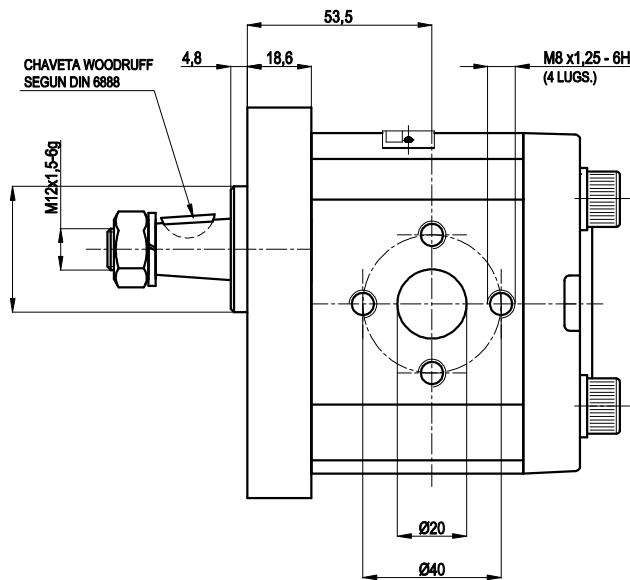
SALIDA

Medidas: Expresadas en mm.
 Aceite de trabajo: Aceite con aditivo o aceite para motores.
 Filtración recomendada: 25 - 30 µm (porosidad media).
 Temperatura de aceite: Hasta 80 °C.

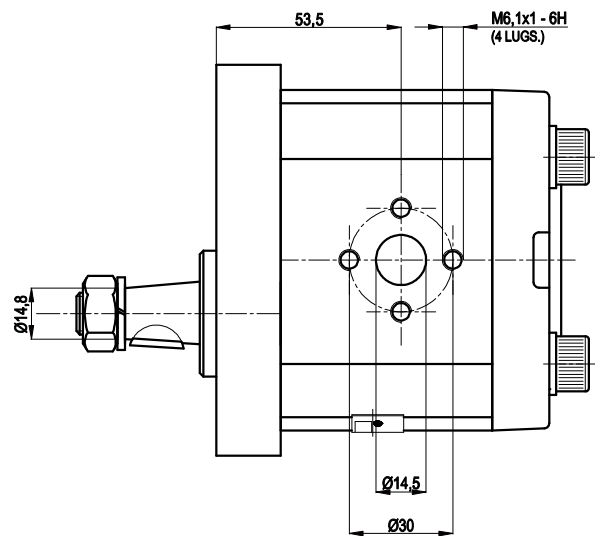
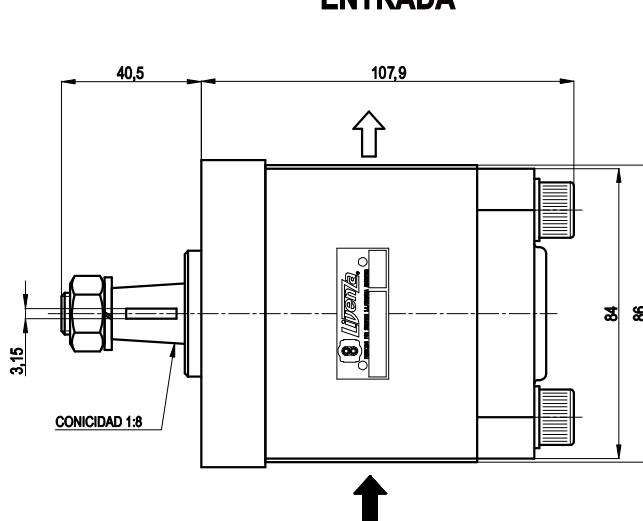
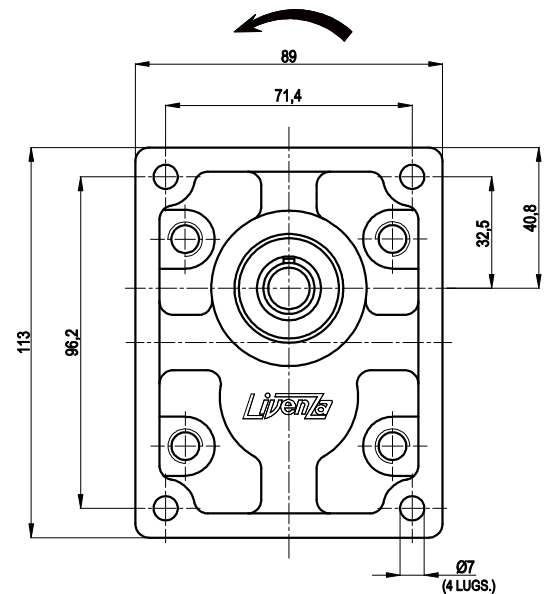
Viscosidad permitida: 12 a 800 mm²/s.
 Viscosidad recomendada: 20 a 100 mm²/s.
 Viscosidad máxima en la partida o arranque (permitida): 2000 mm²/s.
 Temperatura ambiente: Desde -15 °C hasta 60 °C.

Presión mínima de entrada a bomba: 0.7 BAR (Absoluta).
 Presión máxima de entrada a bomba: 2 BAR (Relativa).
 Posición de montaje: Arbitraria.
 Sentido de giro: En el sentido indicado.

Código Livenza:	5.0207.0544017				
Descripción:	BOI 14 B.B.B7.L				
Código O.E.M.:	5129483 - 8280127 - 5179719 - 1930068 - 5120849 - 8282339 - 1901324 - 1930052 - 1930057 - 5120297 - 5169772 - 5113284				
Aplicación:	FORD - NEW HOLLAND: Tractor 3435 / 3935 / 4135 - -				
Función	Sentido de Giro	Desplaz. Teórico cm ³ /rev. (in ³ /rev.)		Caudal l/min. a 2000 RPM (GPM a 1800 RPM)	
		Bomba I	Bomba II	Bomba I	Bomba II
Bomba Sistema Hidráulico y de Dirección	Izquierdo	14 (0.854)	-	28 (6.657)	-



ENTRADA



SALIDA

Medidas: Expresadas en mm.
 Aceite de trabajo: Aceite con aditivo o aceite para motores.
 Filtración recomendada: 25 - 30 µm (porosidad media).
 Temperatura de aceite: Hasta 80 °C.

Viscosidad permitida: 12 a 800 mm²/s.
 Viscosidad recomendada: 20 a 100 mm²/s.
 Viscosidad máxima en la partida o arranque (permitida): 2000 mm²/s.
 Temperatura ambiente: Desde -15 °C hasta 60 °C.

Presión mínima de entrada a bomba: 0.7 BAR (Absoluta).
 Presión máxima de entrada a bomba: 2 BAR (Relativa).
 Posición de montaje: Arbitraria.
 Sentido de giro: En el sentido indicado.