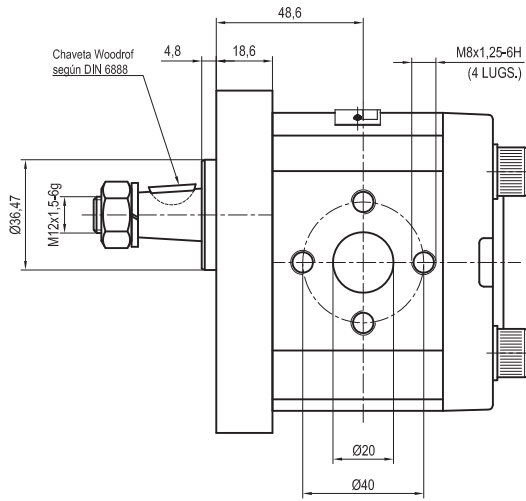
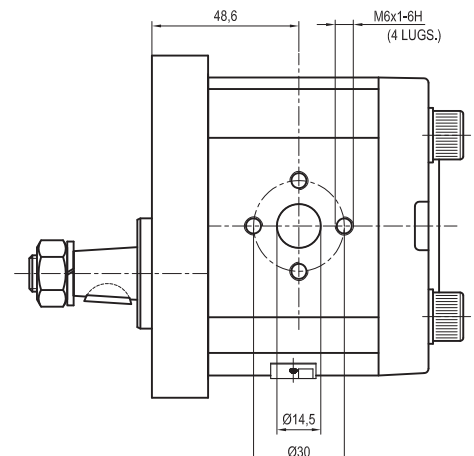
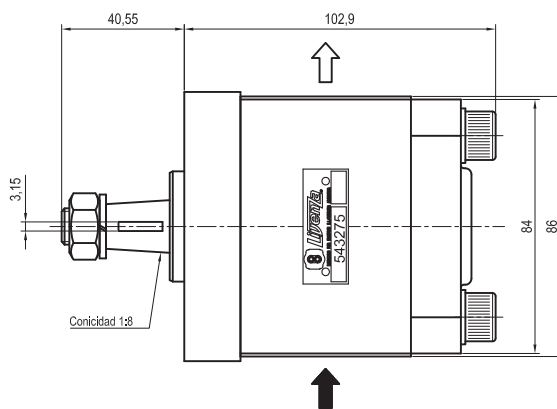
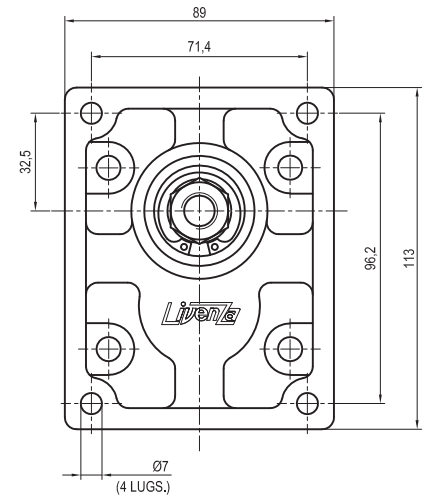


Código Livenza: <b>5.0206.0543275</b>					
Descripción: <b>BOI 11 B.B.B2.L</b>					
Código O.E.M.: <b>5129478 - 5128478 - 5179730 - 1930058 - 569306 - 1901321 8280040</b>					
Aplicación: <b>FIAT AGRI: Tractor 470SP / 474 / 550 / 570 / 580 / 600 / 612 615 / 640 / 640 DT / 650 / 650 DT / 670 / 670 B / 670 F / 670 H 670 DT / 680 / 680 H / 680 DT / 715 / 715 DT / 750 / 750 DT / 780 780 DT / 880 / 880DT / 880-5 / 880-5 DT / 980 / 980 DT</b>					
Función	Sentido de Giro	Desplaz. Teórico cm <sup>3</sup> /rev. (in <sup>3</sup> /rev.)		Caudal l/min. a 2000 RPM (GPM a 1800 RPM)	
		Bomba I	Bomba II	Bomba I	Bomba II
<b>Bomba Hidráulica</b>	<b>Izquierdo</b>	<b>11 (0.671)</b>	<b>-</b>	<b>22 (5.231)</b>	<b>-</b>



**ENTRADA**



**SALIDA**

Medidas: **Expresadas en mm.**  
 Aceite de trabajo: **Aceite con aditivo o aceite para motores.**  
 Filtración recomendada: **25 - 30 µm (porosidad media).**  
 Temperatura de aceite: **Hasta 80 °C.**

Viscosidad permitida: **12 a 800 mm<sup>2</sup>/s.**  
 Viscosidad recomendada: **20 a 100 mm<sup>2</sup>/s.**  
 Viscosidad máxima en la partida o arranque (permitida): **2000 mm<sup>2</sup>/s.**  
 Temperatura ambiente: **Desde -15 °C hasta 60 °C.**

Presión mínima de entrada a bomba: **0.7 BAR (Absoluta).**  
 Presión máxima de entrada a bomba: **2 BAR (Relativa).**  
 Posición de montaje: **Arbitraria.**  
 Sentido de giro: **En el sentido indicado.**