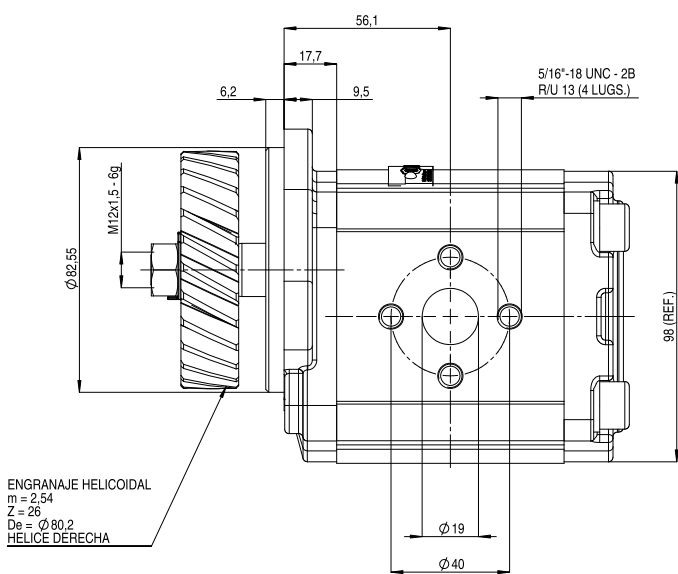
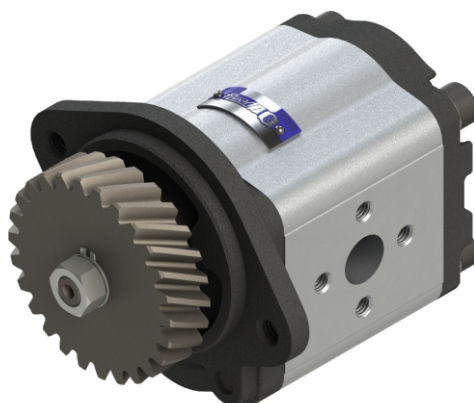
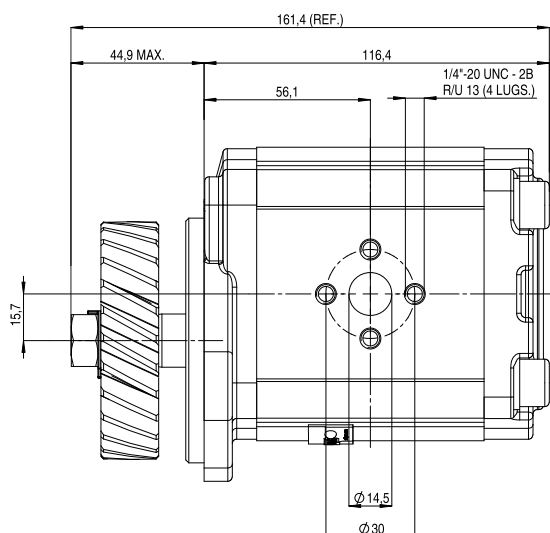
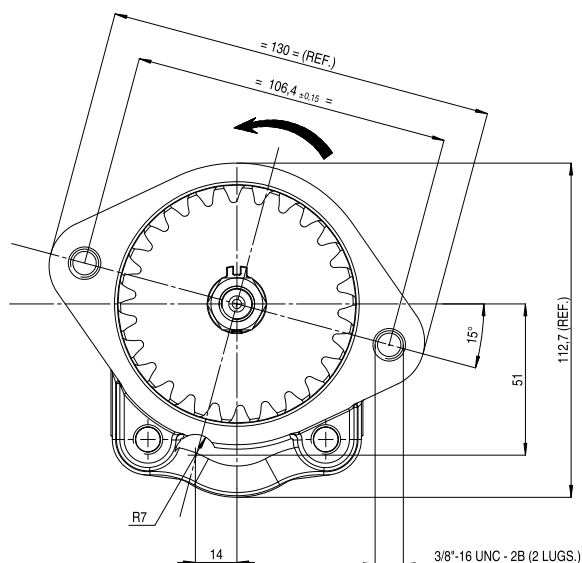


Código Livenza:	5.1301.0565063				
Descripción:	Bomba Aplicación CNH A-035				
Código O.E.M.:	82023350 - 81863197 - F0NN600AA				
Aplicación:	FORD / NEW HOLLAND: Tractor 775 / 5640 / 6640 / 6640O / 7740 / 7740O / 7840 / 7840O / 8240 / 8340 / FB90 / FB100 / FB110 / FT110 / LB115 / LB115CP / TS80 / TS90 / TS100 / TS110 / TS115 / TS120 / TS125 Retroexcavadora LB115				
Función	Sentido de Giro	Desplaz. Teórico cm ³ /rev. (in ³ /rev.)		Caudal l/min. a 2000 RPM (GPM a 1800 RPM)	
Bomba Auxiliar	Izquierdo	Bomba I	Bomba II	Bomba I	Bomba II
		16 (0.976)		32 (7.608)	



ENTRADA



SALIDA

Medidas: **Expresadas en mm.**
 Aceite de trabajo: **Aceite con aditivo o aceite para motores.**
 Filtración recomendada: **25 - 30 µm (porosidad media).**
 Temperatura de aceite: **Hasta 80 °C.**

Viscosidad permitida: **12 a 800 mm²/s.**
 Viscosidad recomendada: **20 a 100 mm²/s.**
 Viscosidad máxima en la partida o arranque (permitida): **2000 mm²/s.**
 Temperatura ambiente: **Desde -15 °C hasta 60 °C.**

Presión mínima de entrada a bomba: **0.7 BAR (Absoluta).**
 Presión máxima de entrada a bomba: **2 BAR (Relativa).**
 Posición de montaje: **Arbitraria.**
 Sentido de giro: **En el sentido indicado.**

