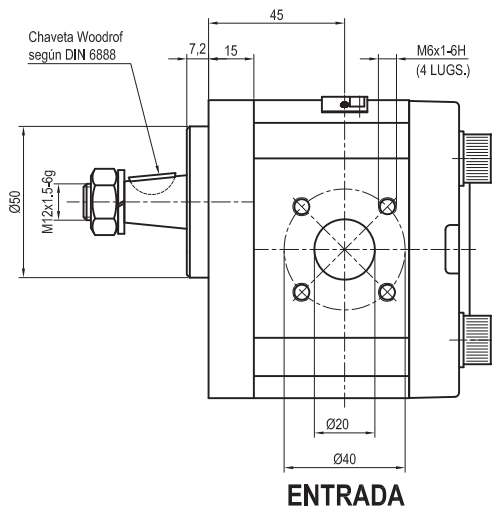
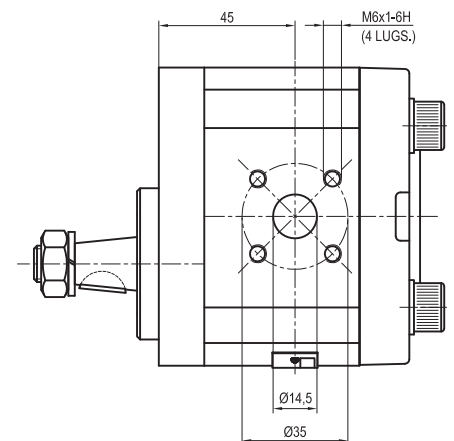
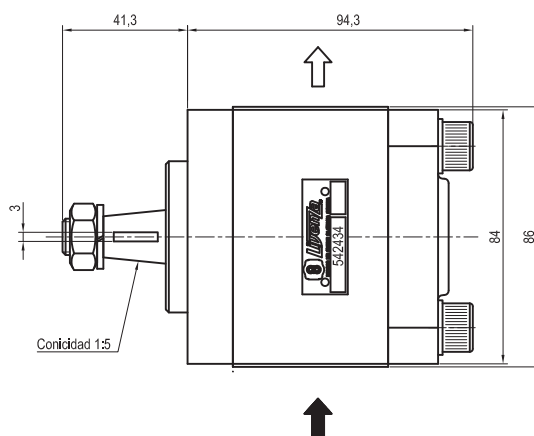
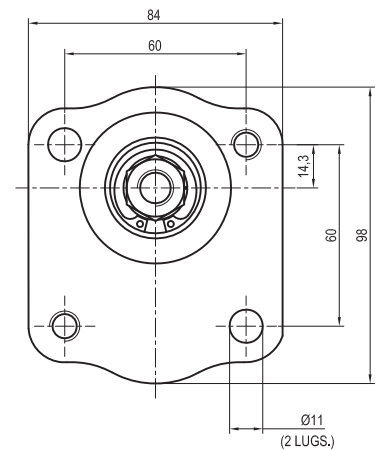


Código Livenza: 5.0205.0542434					
Descripción: BOI 8 B1.B10.A4.L					
Código O.E.M.: AL10861 / AL16301 AL37753					
Aplicación: JOHN DEERE: Tractor 500 / 510 / 700 / 710 - - -					
Función	Sentido de Giro	Desplaz. Teórico cm ³ /rev. (in ³ /rev.)		Caudal l/min. a 2000 RPM (GPM a 1800 RPM)	
		Bomba I	Bomba II	Bomba I	Bomba II
Bomba de Dirección	Izquierdo	Bomba I	Bomba II	Bomba I	Bomba II
		8 (0.488)	-	16 (3.804)	-



ENTRADA



SALIDA

Medidas: **Expresadas en mm.**
 Aceite de trabajo: **Aceite con aditivo o aceite para motores.**
 Filtración recomendada: **25 - 30 µm (porosidad media).**
 Temperatura de aceite: **Hasta 80 °C.**

Viscosidad permitida: **12 a 800 mm²/s.**
 Viscosidad recomendada: **20 a 100 mm²/s.**
 Viscosidad máxima en la partida o arranque (permitida): **2000 mm²/s.**
 Temperatura ambiente: **Desde -15 °C hasta 60 °C.**

Presión mínima de entrada a bomba: **0.7 BAR (Absoluta).**
 Presión máxima de entrada a bomba: **2 BAR (Relativa).**
 Posición de montaje: **Arbitraria.**
 Sentido de giro: **En el sentido indicado.**