



EQUIPOS OLEOHIDRAULICOS

Livenza
Fuerza innovadora

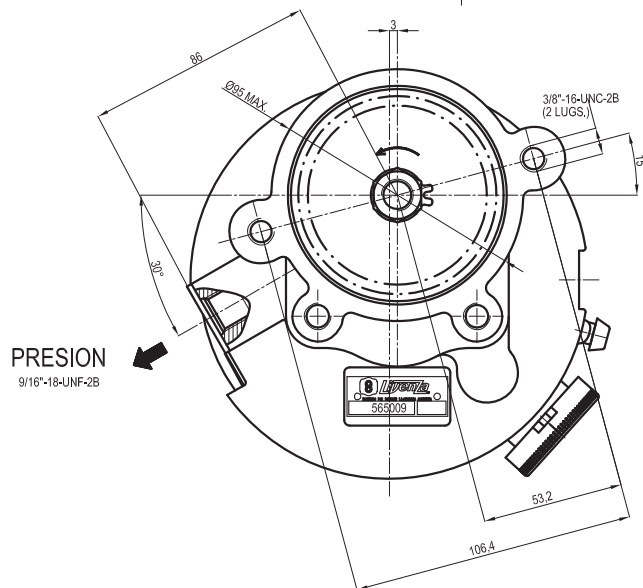
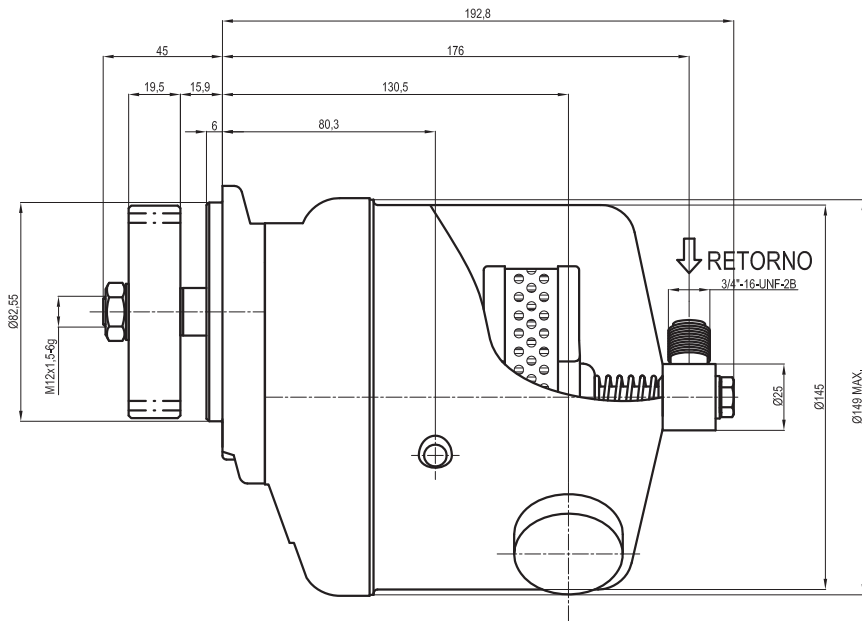
CARACTERISTICAS TECNICAS DIMENSIONES de MONTAJE

ING.R.4.1.1.17.E

REVISION: A
FECHA: 27/04/2010

PAGINA: 1 / 1

Código Livenza: 5.1301.0565009					
Descripción: BOMBA APLICACION CNH A-009					
Código O.E.M.: E6NN3K514EA 83959533 - 87759440					
Aplicación: FORD - NEW HOLLAND: Tractor 4600 / 5600 / 6600 / 7600 420 / 6600C / 7600C - -					
Función	Sentido de Giro	Desplaz. Teórico cm ³ /rev. (in ³ /rev.)		Caudal l/min. a 2000 RPM (GPM a 1800 RPM)	
Bomba de Dirección	Izquierdo	Bomba I	Bomba II	Bomba I	Bomba II
		11 (0.671)	-	22 (5.231)	-



Medidas: **Expresadas en mm.**
Aceite de trabajo: **Aceite con aditivo o aceite para motores.**
Filtración recomendada: **25 - 30 µm (porosidad media).**
Temperatura de aceite: **Hasta 80 °C.**

Viscosidad permitida: **12 a 800 mm²/s.**
Viscosidad recomendada: **20 a 100 mm²/s.**
Viscosidad máxima en la partida o arranque (permitida): **2000 mm²/s.**
Temperatura ambiente: **Desde -15 °C hasta 60 °C.**

Presión mínima de entrada a bomba: **0.7 BAR (Absoluta).**
Presión máxima de entrada a bomba: **2 BAR (Relativa).**
Posición de montaje: **Arbitraria.**
Sentido de giro: **En el sentido indicado.**



SOHIPREN S.A.
OLEOHIDRÁULICA

SOHIPREN S.A., fabricante de productos LIVENZA, dispone de un Sistema de Gestión certificado de acuerdo a las Normas ISO 9001:2008 e ISO 14001:2004, por TÜV Rheinland Group.
Ciudad de Córdoba / Argentina / www.sohipren.com / sohipren@sohipren.com

