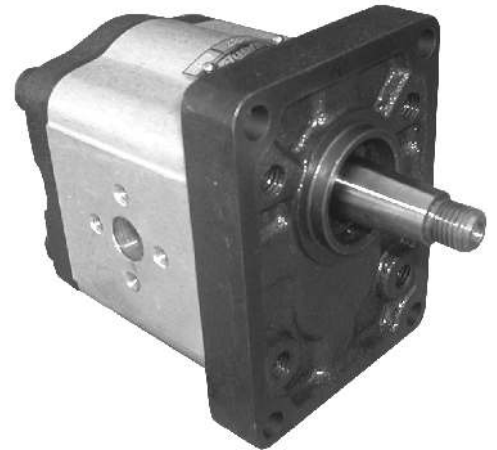


Código Livenza: **5.0210.0547446**

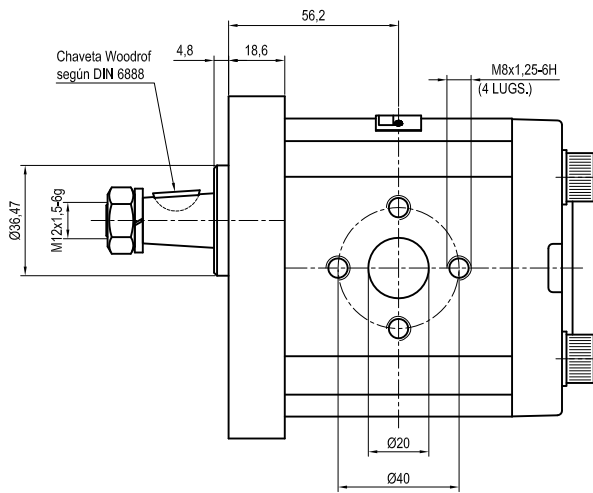
Descripción: BOI 22,5 B15.B14.B2.L

Código O.E.M.: 5129488 - 1909916 - 1930226 - 5120850 - 5169770 - 5113283 - 5179714 - 8273957 - 8280131 - 9967927

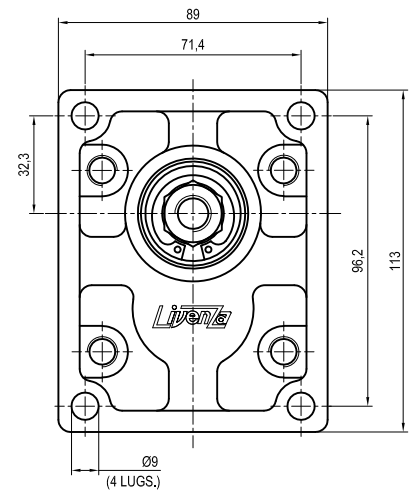
Aplicación: FIATAGRI: Tractor 50-86 / 55-66 / 55-86 / 55-88 / 60-66 / 60-76 / 60-86 / 60-88 / 60-90 / 60-93 / 60-94 / 65-66 / 65-88 / 65-90 / 65-93 / 65-94 / 70-66 / 70-76 / 70-88 / 70-90 / 72-86 / 72-93 / 72-94 / 80-66 / 80-76 / 80-88 / 80-90 / 82-86 / 82-93 / 82-94 / 85-90 / 88-93 / 88-94 / 90-90 / 100-90 / 110-90 / 115-90 / 130-90 / 140-90 / 180-90 / 1000 / 1180 / 1280 / 1380 / 1580 / 1880



Función	Sentido de Giro	Desplaz. Teórico cm ³ /rev. (in ³ /rev.)		Caudal l/min. a 2000 RPM (GPM a 1800 RPM)	
		Bomba I	Bomba II	Bomba I	Bomba II
Bomba Hidráulica	Izquierdo	22,5 (1.373)	-	45 (10.699)	-



ENTRADA



SALIDA

Medidas: Expresadas en mm.
 Aceite de trabajo: Aceite con aditivo o aceite para motores.
 Filtración recomendada: 25 - 30 µm (porosidad media).
 Temperatura de aceite: Hasta 80 °C.

Viscosidad permitida: 12 a 800 mm²/s.
 Viscosidad recomendada: 20 a 100 mm²/s.
 Viscosidad máxima en la partida o arranque (permitida): 2000 mm²/s.
 Temperatura ambiente: Desde -15 °C hasta 60 °C.

Presión mínima de entrada a bomba: 0,7 BAR (Absoluta).
 Presión máxima de entrada a bomba: 2 BAR (Relativa).
 Posición de montaje: Arbitraria.
 Sentido de giro: En el sentido indicado.